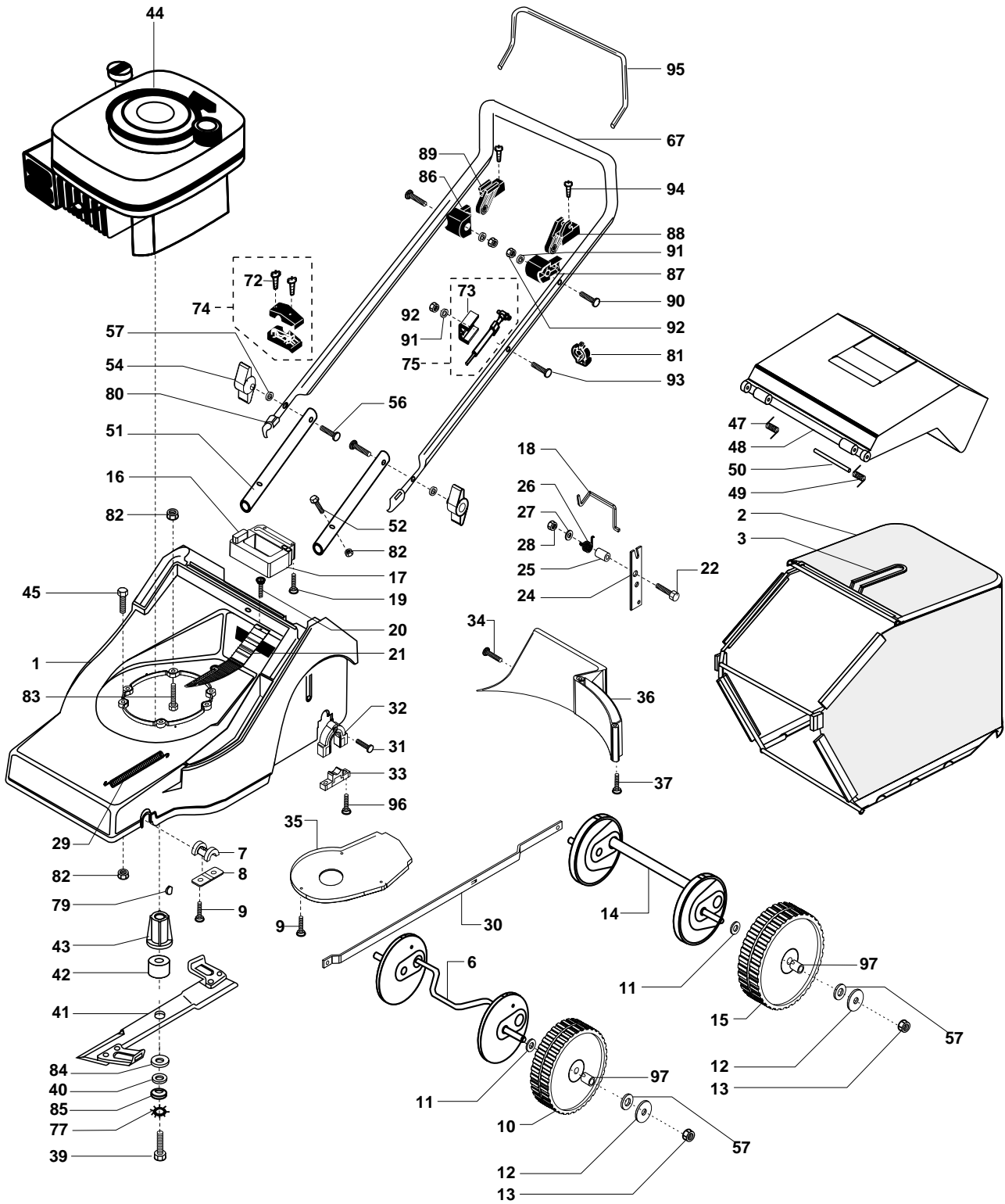


EUM460



EUM460

Pos.		Teil- Nummer	Hinweise	Bezeichnung	Spezifikation
1	1	663 548 199 22		Gehäuse RAL 2002	
2	1	661 013 081		Grasfangsack	
3	1	661 301 092		Rahmen	
6	1	663 546 133		Achse vorne	
7	2	661 300 049		Lagerschale	
8	2	661 300 101		Platte	
9	7	663 510 468		Schraube SFS Tapt 6 x 16	
10	2	661 300 028 22		Laufrad vorne (Kunststoff)	
11	4	663 701 429		Scheibe	Ø 12
12	4	661 062 561 01		Radkappe	
13	4	663 700 432		Mutter	M8
14	1	663 526 744 30		Achse hinten	
15	2	661 300 054 22		Laufrad hinten	
16	1	661 300 020		Entriegelung	
17	1	661 300 019		Griff	
18	1	661 300 007		Stange	
19	2	661 529 550		Schraube	M6 x 30
20	2	663 543 556		Schraube PT-KB	40 x 20
21	1	661 300 017		Blende	
22	1	663 702 812		Schraube	M10 x 55
24	1	661 300 048 30		Hebel	
25	1	661 300 010		Distanzstück	
26	1	661 300 095		Rückstellfeder	
27	1	663 700 139		Scheibe	Ø 10,5
28	1	663 700 122		Sicherungsmutter	M10
29	1	661 300 820		Zugfeder	
30	1	661 300 016		Zugstange	
31	2	663 337 916		Schraube PT-KB	50 x 16
32	2	661 300 050		Halterung oben	
33	2	661 300 051		Halterung unten	
34	1	663 543 550		Schraube PT-KB	50 x 14
35	1	661 290 288		Abdeckung	
36	1	661 300 006		Abweiser	
37	2	663 525 779		Schraube SFS Tapt	6 x 20
39	1	663 512 512		Schraube	3/8" x 85
40	1	663 316 913		Scheibe	
41	1	663 545 317		Messer 3 - teilig	46 cm
42	1	663 548 192		Distanzscheibe	
43	1	663 512 427		Messerkupplung	
44	1	663 524 372		Motor Quantum XTL 4.12	
45	2	663 375 953		Schraube	8 x 40
47	1	661 301 722		Feder rechts	
48	1	663 524 725		Heckklappe tamponiert	
49	1	661 301 731		Feder links	
50	1	661 301 126		Zapfen	
51	2	663 548 169 01		Führungsholm unten	
52	4	663 704 193		Schraube	M8 x 45
54	2	663 544 757		Flügelmutter	
56	2	663 702 854		Schraube	M6 x 45
57	2	663 700 148		Scheibe	Ø 6,5
60	1	663 531 821		Gasverstellung T60	
61	1	663 703 679		Schraube	M6 x 55
67	1	663 531 831 22		Führungsholm oben RAL 2002	
72	2	663 373 264		Schraube	50 x 16
73	1	663 518 925		Bowdenzugbefestigung	
74	1	663 548 217		Holstarteinrichtung	
75	1	663 512 607		Bowdenzug (Motorbremse)	
77	1	663 700 202		Scheibe	Ø 10,5
79	1	663 700 390		Federscheibe	
80	2	663 543 411		Schutzkappe	
81	4	663 505 322		Holmklemme	
82	7	663 500 073		Mutter	M8
83	1	663 700 303		Schraube	M8 x 70
84	1	663 300 161		Bremsscheibe	
85	1	663 700 656		Tellerfeder	28 x 10
86	1	663 512 577		Widerlager rechts	
87	1	663 512 578		Widerlager links	
88	1	663 512 576		Aufnahmebügel links	
89	1	663 512 723		Aufnahmebügel rechts	
90	2	663 702 873		Schraube	M6 x 45
91	3	663 703 005		Scheibe	Ø 6,4
92	4	663 702 849		Mutter	M6
93	1	663 703 703		Schraube	M6 x 40
94	2	663 703 704		Schraube	3,5 x 13
95	1	663 548 208 01		Bügel RAL 9005	
96	4	663 543 551		Schraube PT - KB	50 x 26
97	8	663 510 923		Kugellager KL 4.12	
65	1	663 548 299		Motorfernbedienlung	
66	1	663 332 979		Bowdenzug	