



Spare Parts List
Ersatzteilliste
Liste de pièces détachées
Lista de piezas de repuesto

2007-01

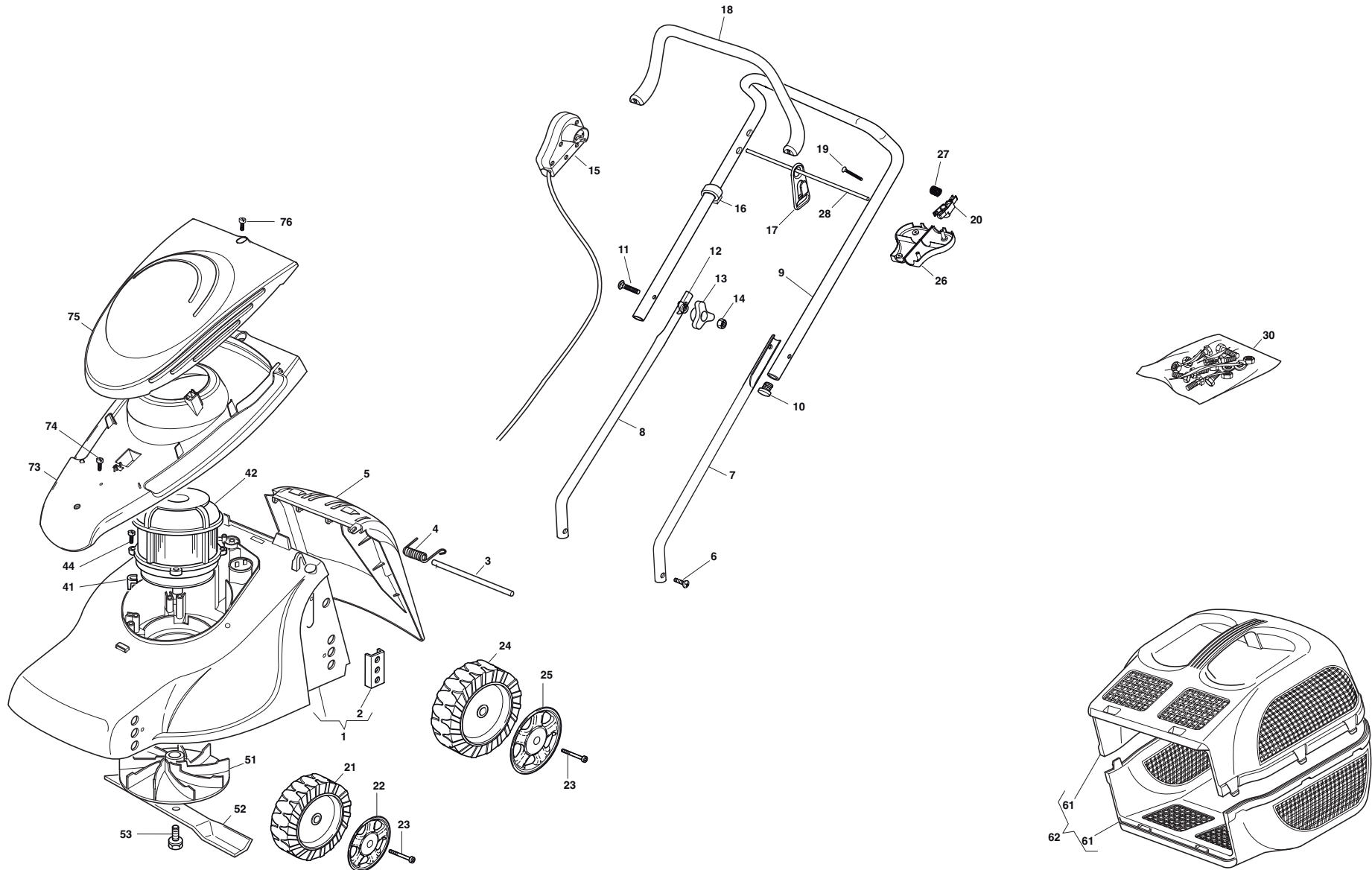


ELM3300
ELM3700
ELM4100
ELM4600
ELM4601

995 700 629 (D, GB, F, E)

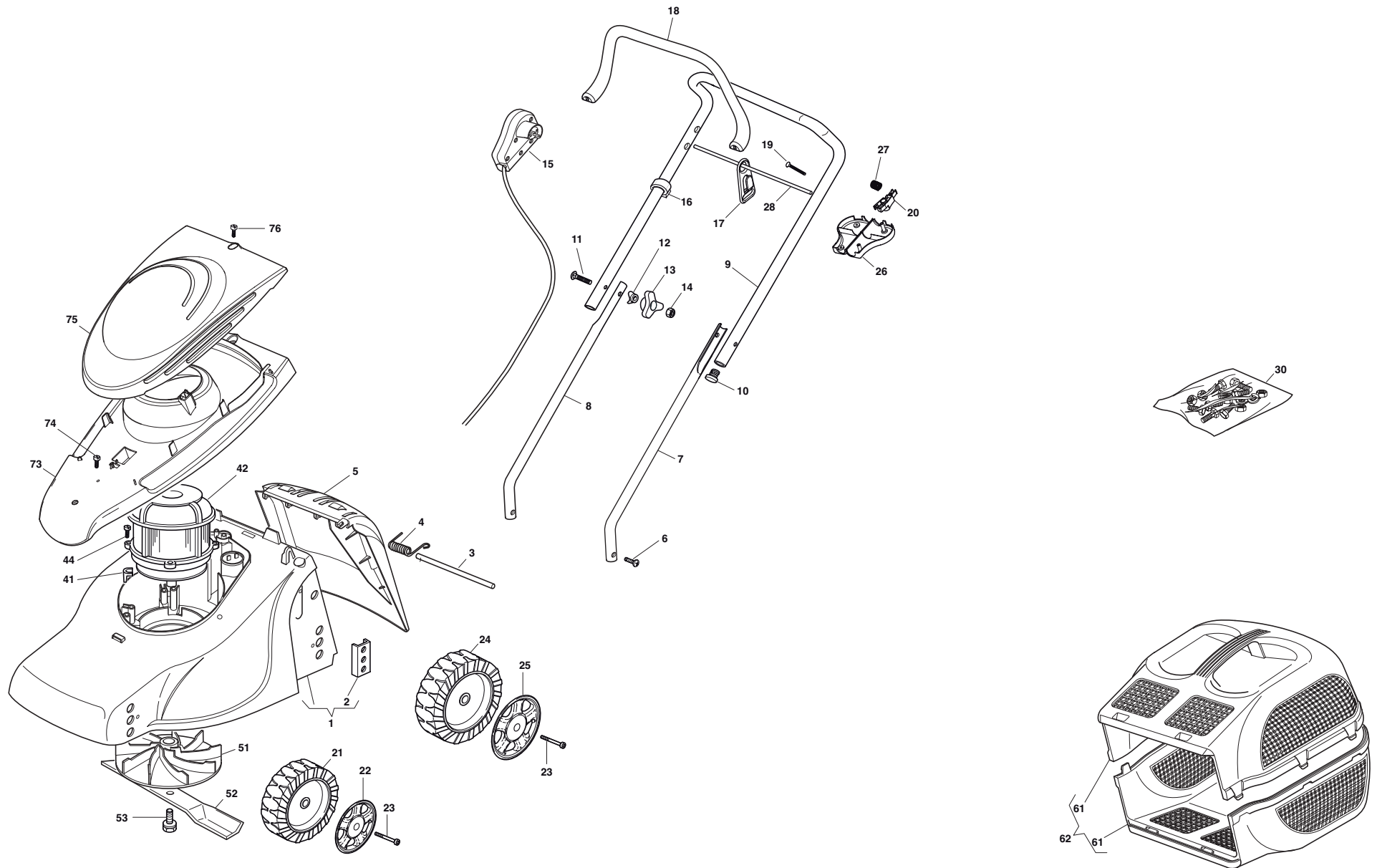
1

ELM3300





Seite / Page	Modell Model	Pos.	Teil-Nr. Part No.	Anzahl Qty.	Bezeichnung	Spezifikation Specification	Description	Désignation	Denominación
1	ELM3300	1	664 002 995	1	GEHAUSE BLAU		DECK BLUE	CHASSIS BLEU	CAJA AZUL
1	ELM3300	2	664 785 087	4	HÖHENVERSTELLUNG		SUPPORT, WHEELS	SUPPORT ROUE	SOPORTE, RUEDAS
1	ELM3300	3	664 512 530	1	BOLZEN		PIN	PIVOT	PIVOTE
1	ELM3300	4	664 450 250	1	FEDER		SPRING	RESSORT	RESORTE
1	ELM3300	5	664 600 055	1	PRALLBLECH		STONE-GUARD	PARE-PIERRES	CUBIERTA PROTECTORA
1	ELM3300	6	664 728 450	2	SCHRAUBE		SCREW	VIS	TORNILLO
1	ELM3300	7	664 006 940	1	HOLM, LINKES UNTERTEIL		HANDLE, L LOWER	MANCHERON, PARTIE INFERIEURE G	MANILLAR, PARTE INFERIOR IZQ.
1	ELM3300	8	664 006 939	1	HOLM, RECHTES UNTERTEIL		HANDLE, R LOWER	MANCHERON, PARTIE INFERIEURE D	MANILLAR, PARTE INFERIOR DER.
1	ELM3300	9	664 006 941	1	OBERHOLM		HANDLE, UPPER PART	MANCHERON, PARTIE SUPERIEURE	MANILLAR, PARTE SUPERIOR
1	ELM3300	10	664 566 112	2	GUMMISTOPFEN		CAP	BOUCHON	TAPÓN
1	ELM3300	11	664 819 120	2	SCHRAUBE		SCREW	VIS	TORNILLO
1	ELM3300	12	664 680 006	2	SCHEIBE		WASHER	RONDELLE	ARANDELA
1	ELM3300	13	664 399 900	2	GRIFF		KNOB	POIGNÉE	MANETA
1	ELM3300	14	664 293 200	2	6KT-MUTTER	M8	NUT	ECROU	TUERCA
1	ELM3300	15	664 600 503	1	TOTMANN-SCHALTER	CE	DEAD HAND SWITCH	INT. MAIN MORTE	INTERRUPTOR DE HOMBRE MUERTO
1	ELM3300	16	664 192 000	1	BOWDENZUGHALTER		ANCHOR CLAMP	COLLIER ANCRAGE	GRAPA DE SUJECIÓN
1	ELM3300	17	664 195 101	1	KABELBEFESTIGUNG		FAIRLEAD	FIXATION CÂBLE	SUJETACABLE
1	ELM3300	18	664 728 685	4	SCHRAUBE		SCREW	VIS	TORNILLO
1	ELM3300	19	664 322 880	1	HEBEL, MOTORBREMSE		LEVER, MOTOR BRAKE	LEVIER FREIN MOTEUR	PALANCA, FRENO MOTOR
1	ELM3300	20	664 230 350	1	GELENKPUNKT		FULCRUM PIN	POINT D'APPUI	PUNTO DE ARTICULACIÓN
1	ELM3300	21	664 686 083	2	RAD	Ø 130	WHEEL	ROUE	RUEDA
1	ELM3300	22	664 110 497	2	RADKAPPE BLAU		HUB CAP BLUE	COUVRE-MOYEU BLEU	TAPACUBOS AZUL
1	ELM3300	23	664 524 337	4	BOLZEN		PIN	PIVOT	PIVOTE
1	ELM3300	24	664 686 085	2	RAD	Ø 160	WHEEL	ROUE	RUEDA
1	ELM3300	25	664 110 498	2	RADKAPPE BLAU		HUB CAP BLUE	COUVRE-MOYEU BLEU	TAPACUBOS AZUL
1	ELM3300	26	664 785 144	1	HALTER		SUPPORT	SUPPORT	SOPORTE
1	ELM3300	27	664 450 115	1	FEDER		SPRING	RESSORT	RESORTE
1	ELM3300	28	664 010 250	1	KABELHALTER		FAIRLEAD BEARING	SUPPORT SERRE-CÂBLE	SOPORTE SUJETACABLE
1	ELM3300	30	664 008 669	1	SCHRAUBENSATZ		OUTFIT, SCREWS	DOTATION VISSERIE	JUEGO DE TORNILLOS
1	ELM3300	41	664 167 700	4	DISTANZRING		SPACER	ENTRETOISE	DISTANCIADOR
1	ELM3300	42	664 563 608	1	MOTOR		MOTOR	MOTEUR	MOTOR
1	ELM3300	42	664 563 650	1	MOTOR	1100 W	MOTOR	MOTEUR	MOTOR
1	ELM3300	44	664 735 410	4	SCHRAUBE		SCREW	VIS	TORNILLO
1	ELM3300	51	664 465 602	1	MESSERHALTER		HUB	MOYEU	SOPORTE DE LA CUCHILLA
1	ELM3300	52	664 004 141	1	FANGMESSER	33/35 CM	BLADE (COLLECT)	LAME	CUCHILLA ESTÁNDAR
1	ELM3300	53	664 004 352	1	MESSERSCHRAUBE		SCREW	VIS	TORNILLO
1	ELM3300	61	664 486 048	2	KORB, OBER/UNTERTEIL		GRASS-BOX, UPPER/LOWER PART	SAC, PARTIE INFERIEURE/SUPERIEURE	CESTO, PARTE SUPERIOR/INFERIOR
1	ELM3300	62	664 350 000	1	KORB, KOMPLETT		GRASSCATCHER, COMPLETE	SAC, COMPLETE	CESTO, COMPLETO
1	ELM3300	73	664 785 227	1	HALTER, HAUBE		SUPPORT, COVER	SUPPORT CAPOT	SOPORTE, CUBIERTA
1	ELM3300	74	664 728 525	1	SCHRAUBE		SCREW	VIS	TORNILLO
1	ELM3300	75	664 055 122	1	HAUBE, BLAU		COVER, BLUE	CAPOT BLEU	CUBIERTA, AMORATADO
1	ELM3300	76	664 728 710	1	SCHRAUBE		SCREW	VIS	TORNILLO

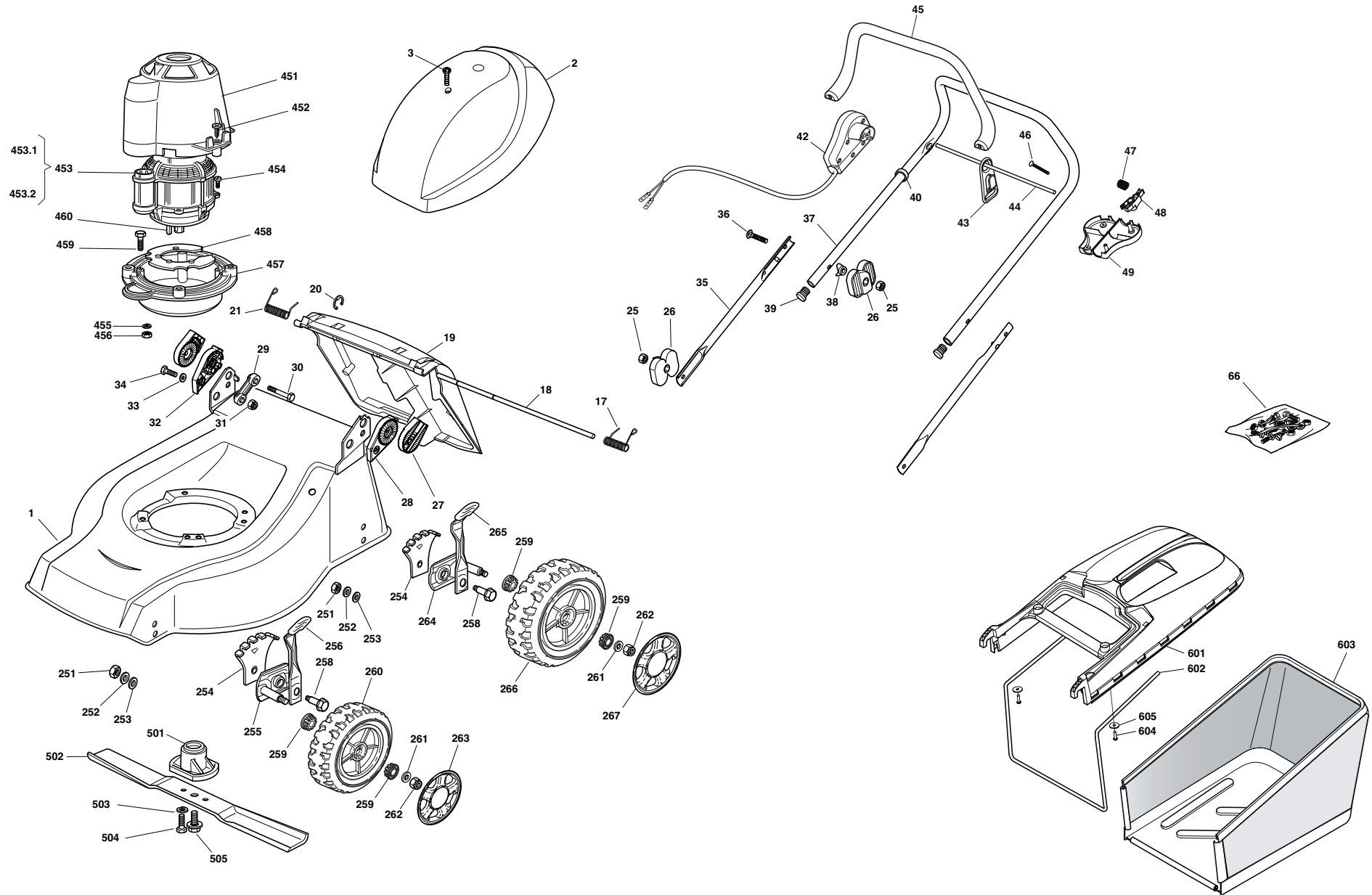




Seite / Page	Modell Model	Pos.	Teil-Nr. Part No.	Anzahl Qty.	Bezeichnung	Spezifikation Specification	Description	Désignation	Denominación
2	ELM3700	1	664 002 996	1	GEHAUSE BLAU		DECK BLUE	CHASSIS BLEU	CAJA AZUL
2	ELM3700	2	664 785 087	4	HÖHENVERSTELLUNG		SUPPORT, WHEELS	SUPPORT ROUE	SOPORTE, RUEDAS
2	ELM3700	3	664 512 601	1	BOLZEN		PIN	PIVOT	PIVOTE
2	ELM3700	4	664 450 250	1	FEDER		SPRING	RESSORT	RESORTE
2	ELM3700	5	664 600 056	1	PRALLBLECH		STONE-GUARD	PARE-PIERRES	CUBIERTA PROTECTORA
2	ELM3700	6	664 728 450	2	SCHRAUBE		SCREW	VIS	TORNILLO
2	ELM3700	7	664 006 940	1	HOLM, LINKES UNTERTEIL		HANDLE, L LOWER	MANCHERON, PARTIE INFERIEURE G	MANILLAR, PARTE INFERIOR IZQ.
2	ELM3700	8	664 006 939	1	HOLM, RECHTES UNTERTEIL		HANDLE, R LOWER	MANCHERON, PARTIE INFERIEURE D	MANILLAR, PARTE INFERIOR DER.
2	ELM3700	9	664 006 941	1	OBERHOLM		HANDLE, UPPER PART	MANCHERON, PARTIE SUPERIEURE	MANILLAR, PARTE SUPERIOR
2	ELM3700	10	664 566 112	2	GUMMISTOPFEN		CAP	BOUCHON	TAPÓN
2	ELM3700	11	664 819 120	2	SCHRAUBE		SCREW	VIS	TORNILLO
2	ELM3700	12	664 680 006	2	SCHEIBE		WASHER	RONDELLE	ARANDELA
2	ELM3700	13	664 399 900	2	GRIFF		KNOB	POIGNÉE	MANETA
2	ELM3700	14	664 293 200	2	6KT-MUTTER	M8	NUT	ECROU	TUERCA
2	ELM3700	15	664 600 503	1	TOTMANN-SCHALTER	CE	DEAD HAND SWITCH	INT. MAIN MORTE	INTERRUPTOR DE HOMBRE MUERTO
2	ELM3700	16	664 192 000	1	BOWDENZUGHALTER		ANCHOR CLAMP	COLLIER ANCRAGE	GRAPA DE SUJECIÓN
2	ELM3700	17	664 195 101	1	KABELBEFESTIGUNG		FAIRLEAD	FIXATION CÂBLE	SUJETACABLE
2	ELM3700	18	664 728 685	4	SCHRAUBE		SCREW	VIS	TORNILLO
2	ELM3700	19	664 322 880	1	HEBEL, MOTORBREMSE		LEVER, MOTOR BRAKE	LEVIER FREIN MOTEUR	PALANCA, FRENO MOTOR
2	ELM3700	20	664 230 350	1	GELENKPUNKT		FULCRUM PIN	POINT D'APPUI	PUNTO DE ARTICULACIÓN
2	ELM3700	21	664 686 083	2	RAD	Ø 130	WHEEL	ROUE	RUEDA
2	ELM3700	22	664 110 497	2	RADKAPPE BLAU		HUB CAP BLUE	COUVRE-MOYEU BLEU	TAPACUBOS AZUL
2	ELM3700	23	664 524 337	4	BOLZEN		PIN	PIVOT	PIVOTE
2	ELM3700	24	664 686 085	2	RAD	Ø 160	WHEEL	ROUE	RUEDA
2	ELM3700	25	664 110 498	2	RADKAPPE BLAU		HUB CAP BLUE	COUVRE-MOYEU BLEU	TAPACUBOS AZUL
2	ELM3700	26	664 785 144	1	HALTER		SUPPORT	SUPPORT	SOPORTE
2	ELM3700	27	664 450 115	1	FEDER		SPRING	RESSORT	RESORTE
2	ELM3700	28	664 010 250	1	KABELHALTER		FAIRLEAD BEARING	SUPPORT SERRE-CÂBLE	SOPORTE SUJETACABLE
2	ELM3700	30	664 008 669	1	SCHRAUBENSATZ		OUTFIT, SCREWS	DOTATION VISSERIE	JUEGO DE TORNILLOS
2	ELM3700	41	664 167 700	4	DISTANZRING		SPACER	ENTRETOISE	DISTANCIADOR
2	ELM3700	42	664 563 601	1	MOTOR		MOTOR	MOTEUR	MOTOR
2	ELM3700	42	664 563 651	1	MOTOR	1300 W	MOTOR	MOTEUR	MOTOR
2	ELM3700	44	664 735 410	4	SCHRAUBE		SCREW	VIS	TORNILLO
2	ELM3700	51	664 465 602	1	MESSERHALTER		HUB	MOYEU	SOPORTE DE LA CUCHILLA
2	ELM3700	52	664 004 142	1	FANGMESSER	37/39 CM	BLADE (COLLECT)	LAME	CUCHILLA ESTÁNDAR
2	ELM3700	53	664 004 352	1	MESSERSCHRAUBE		SCREW	VIS	TORNILLO
2	ELM3700	61	664 486 049	2	KORB, OBER/UNTERTEIL		GRASS-BOX, UPPER/LOWER PART	SAC	CESTO
2	ELM3700	62	664 390 000	1	KORB, KOMPLETT		GRASSCATCHER, COMPLETE	SAC, COMPLETE	CESTO, COMPLETO
2	ELM3700	73	664 785 228	1	HALTER, HAUBE		SUPPORT, COVER	SUPPORT CAPOT	SOPORTE, CUBIERTA
2	ELM3700	74	664 728 525	1	SCHRAUBE		SCREW	VIS	TORNILLO
2	ELM3700	75	664 055 122	1	HAUBE, BLAU		COVER, BLUE	CAPOT BLEU	CUBIERTA, AMORATADO
2	ELM3700	76	664 728 710	1	SCHRAUBE		SCREW	VIS	TORNILLO

3

ELM4100

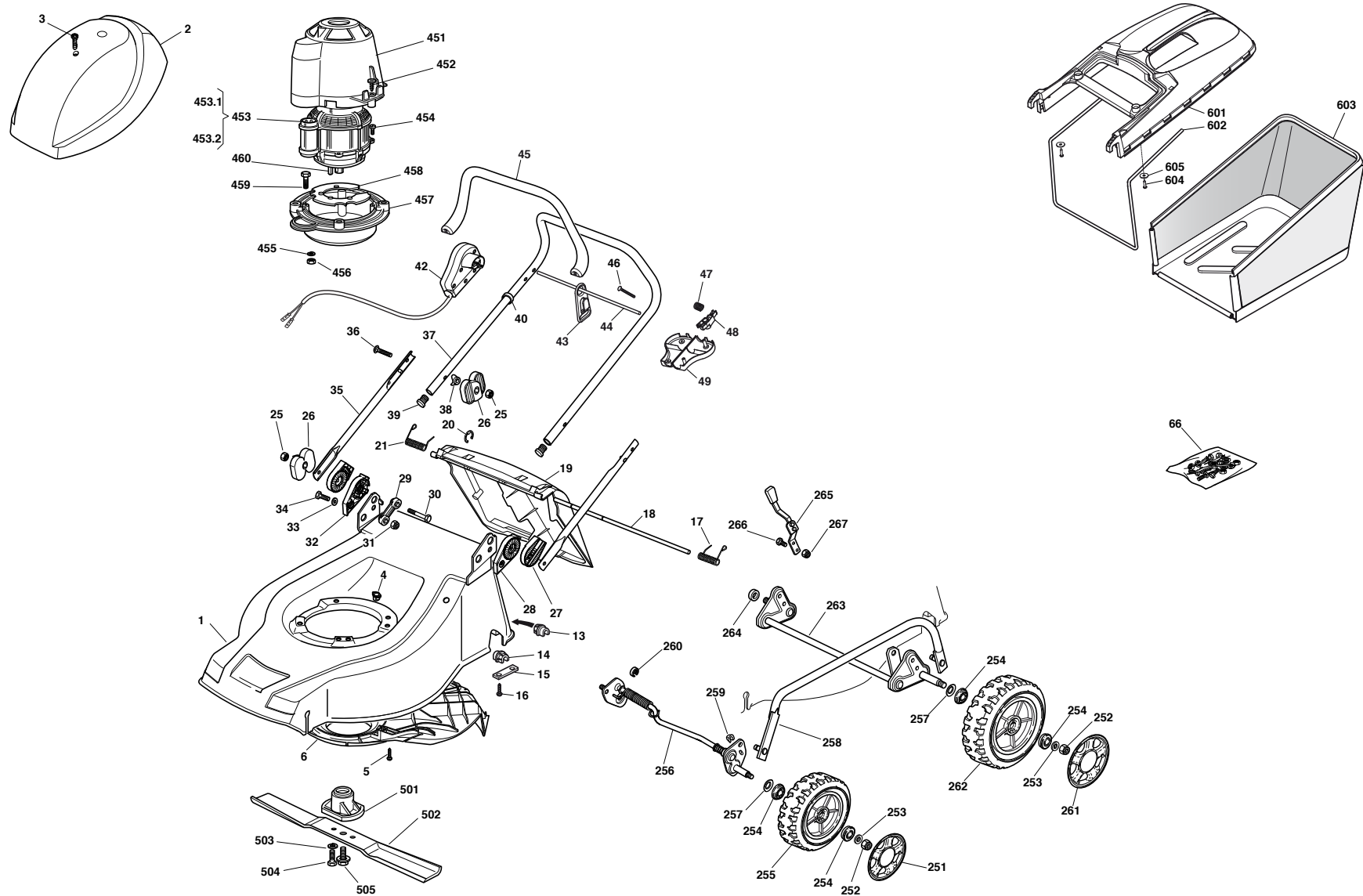




Seite / Page	Modell Model	Pos.	Teil-Nr. Part No.	Anzahl Qty.	Bezeichnung	Spezifikation Specification	Description	Désignation	Denominación
3	ELM4100	1	664 003 526	1	GEHAUSE BLAU		DECK BLUE	CHASSIS BLEU	CAJA AZUL
3	ELM4100	2	664 055 058	1	HAUBE		COVER	CAPOT	CUBIERTA
3	ELM4100	3	664 728 680	2	SCHRAUBE		SCREW	VIS	TORNILLO
3	ELM4100	17	664 450 420	1	FEDER LINKS		L SPRING	RESSORT G	RESORTE IZQ.
3	ELM4100	18	664 517 906	1	BOLZEN		PIN	PIVOT	PIVOTE
3	ELM4100	19	664 600 063	1	PRALLBLECH		STONE-GUARD	PARE-PIERRES	CUBIERTA PROTECTORA
3	ELM4100	20	664 000 930	1	SPRENGRING		SNAP RING	ANNEAU RESSORT	ANILLO DE SUJECIÓN
3	ELM4100	21	664 450 410	1	FEDER RECHTS		RIGHT SPRING	RESSORT D	RESORTE DER.
3	ELM4100	25	664 293 202	4	MUTTER		NUT	ECROU	TUERCA
3	ELM4100	26	664 399 803	4	GRIFF		KNOB	POIGNÉE	MANETA
3	ELM4100	27	664 785 081	2	HALTER, AUßEN		SUPPORT, EXTERNAL	SUPPORT EXTERNE	SOPORTE, EXTERIOR
3	ELM4100	28	664 785 083	1	HALTER, INNEN L		SUPPORT, L INTERNAL	SUPPORT INTERNE G	SOPORTE INTERIOR, IZQ.
3	ELM4100	29	664 551 575	2	PLATTE, INNEN		PLATE, INSIDE	PLAQUETTE INTERNE	PLANCHA, INTERIOR
3	ELM4100	30	664 691 810	2	SCHRAUBE		SCREW	VIS	TORNILLO
3	ELM4100	31	664 155 000	2	MUTTER		NUT	ECROU	TUERCA
3	ELM4100	32	664 785 082	1	HALTER, INNEN R		SUPPORT, R INTERNAL	SUPPORT INTERNE D	SOPORTE INTERIOR, DER.
3	ELM4100	33	664 521 350	2	SCHEIBE		WASHER	RONDELLE	ARANDELA
3	ELM4100	34	664 793 701	2	SCHRAUBE		SCREW	VIS	TORNILLO
3	ELM4100	35	664 006 531	2	HOLM, UNTERTEIL		HANDLE, LOWER PART	MANCHERON, PARTIE INFERIEURE	MANILLAR, PARTE INFERIOR
3	ELM4100	36	664 819 125	2	SCHRAUBE		SCREW	VIS	TORNILLO
3	ELM4100	37	664 007 037	1	OBERHOLM		HANDLE, UPPER PART	MANCHERON, PARTIE SUPERIEURE	MANILLAR, PARTE SUPERIOR
3	ELM4100	38	664 680 006	2	SCHEIBE		WASHER	RONDELLE	ARANDELA
3	ELM4100	39	664 566 112	2	GUMMISTOPFEN		CAP	BOUCHON	TAPÓN
3	ELM4100	40	664 192 000	2	BOWDENZUGHALTER		ANCHOR CLAMP	COLLIER ANCRAGE	GRAPA DE SUJECIÓN
3	ELM4100	42	664 600 503	1	TOTMANN-SCHALTER	CE	DEAD HAND SWITCH	INT. MAIN MORTE	INTERRUPTOR DE HOMBRE MUERTO
3	ELM4100	43	664 195 101	1	KABELBEFESTIGUNG		FAIRLEAD	FIXATION CÂBLE	SUJETACABLE
3	ELM4100	44	664 010 250	1	KABELHALTER		FAIRLEAD BEARING	SUPPORT SERRE-CÂBLE	SOPORTE SUJETACABLE
3	ELM4100	45	664 322 880	1	HEBEL, MOTORBREMSE		LEVER, MOTOR BRAKE	LEVIER FREIN MOTEUR	PALANCA, FRENO MOTOR
3	ELM4100	46	664 728 685	4	SCHRAUBE		SCREW	VIS	TORNILLO
3	ELM4100	47	664 450 115	1	FEDER		SPRING	RESSORT	RESORTE
3	ELM4100	48	664 230 350	1	GELENKPUNKT		FULCRUM PIN	POINT D'APPUI	PUNTO DE ARTICULACIÓN
3	ELM4100	49	664 785 144	1	HALTER		SUPPORT	SUPPORT	SOPORTE
3	ELM4100	66	664 008 632	1	SCHRAUBENSATZ		OUTFIT, SCREWS	DOTATION VISSERIE	JUEGO DE TORNILLOS
3	ELM4100	251	664 293 200	4	6KT-MUTTER	M8	NUT	ECROU	TUERCA
3	ELM4100	252	664 583 500	4	FEDERRING		GROWER	GROWER	ARANDELA DE PRESIÓN
3	ELM4100	253	664 523 070	4	SCHEIBE		WASHER	RONDELLE	ARANDELA
3	ELM4100	254	664 735 547	4	SEKTOR, HOHENVERSTELLUNG		SECTOR, HEIGHT ADJUSTMENT	SECTEUR REGLAGE HAUTEUR	SECTOR, AJUSTE ALTURA
3	ELM4100	255	664 005 082	2	RADHALTER		SUPPORT, WHEEL	SUPPORT ROUE	SOPORTE, RUEDA
3	ELM4100	256	664 003 285	2	HEBEL, HOHENVERSTELLUNG		LEVER, HEIGHT ADJUSTMENT	LEVIER, REGLAGE HAUTEUR	PALANCA, AJUSTE ALTURA
3	ELM4100	258	664 519 811	4	BOLZEN		PIN	PIVOT	PIVOTE
3	ELM4100	259	664 034 508	8	BUCHSE		BUSH	DOUILLE	CASQUILLO
3	ELM4100	260	664 007 351	2	RAD MIT STOLLENPROFIL	Ø 170	WHEEL, KNOBBLY	ROUE SCULPTEE	RUEDA
3	ELM4100	261	664 523 060	4	SCHEIBE		WASHER	RONDELLE	ARANDELA
3	ELM4100	262	664 155 000	4	MUTTER		NUT	ECROU	TUERCA
3	ELM4100	263	664 110 505	2	RADKAPPE BLAU		HUB CAP BLUE	COUVRE-MOYEU BLEU	TAPACUBOS AZUL
3	ELM4100	264	664 005 084	2	RADHALTER		SUPPORT, WHEEL	SUPPORT ROUE	SOPORTE, RUEDA
3	ELM4100	265	664 003 286	2	HEBEL, HOHENVERSTELLUNG		LEVER, HEIGHT ADJUSTMENT	LEVIER, REGLAGE HAUTEUR	PALANCA, AJUSTE ALTURA
3	ELM4100	266	664 007 343	2	RAD MIT STOLLENPROFIL	Ø 210	WHEEL, KNOBBLY	ROUE SCULPTEE	RUEDA
3	ELM4100	267	664 110 506	2	RADKAPPE BLAU		HUB CAP BLUE	COUVRE-MOYEU BLEU	TAPACUBOS AZUL
3	ELM4100	451	664 785 061	1	HALTER, HAUBE		SUPPORT, COVER	SUPPORT CAPOT	SOPORTE, CUBIERTA



Seite / Page	Modell Model	Pos.	Teil-Nr. Part No.	Anzahl Qty.	Bezeichnung	Spezifikation Specification	Description	Désignation	Denominación
3	ELM4100	452	664 728 710	4	SCHRAUBE		SCREW	VIS	TORNILLO
3	ELM4100	453	664 563 605	1	MOTOR	1600 W	MOTOR	MOTEUR	MOTOR
3	ELM4100	453	664 740 054	1	LÜFTER, MOTOR	ATB	FAN MOTOR	VENTILATEUR MOTEUR	VENTILADOR MOTOR
3	ELM4100	453	664 222 045	1	KONDENSATOR	16 µF	CONDENSER	CONDENSEUR	CONDENSADOR
3	ELM4100	454	664 735 410	4	SCHRAUBE		SCREW	VIS	TORNILLO
3	ELM4100	455	664 583 500	4	FEDERRING		GROWER	GROWER	ARANDELA DE PRESIÓN
3	ELM4100	456	664 293 200	4	6KT-MUTTER	M8	NUT	ECROU	TUERCA
3	ELM4100	457	664 207 211	1	FLANSCH		FLANGE	BRIDE	BRIDA
3	ELM4100	458	664 720 360	1	LÜFTUNGSSCHIRM		VENTILATION SCREEN	ECRAN VENTILATION	PANTALLA DE VENTILACIÓN
3	ELM4100	459	664 793 700	4	SCHRAUBE	M8X30	SCREW	VIS	TORNILLO
3	ELM4100	460	664 139 440	1	KEIL		FEATHER	CLAVETTE	CHAVETA
3	ELM4100	501	664 463 186	1	MESSERHALTER		HUB	MOYEU	SOPORTE DE LA CUCHILLA
3	ELM4100	502	664 531 043	1	FANGMESSER	41/43 CM	BLADE (COLLECT)	LAME	CUCHILLA ESTÁNDAR
3	ELM4100	503	664 583 500	2	FEDERRING		GROWER	GROWER	ARANDELA DE PRESIÓN
3	ELM4100	504	664 793 101	2	SCHRAUBE		SCREW	VIS	TORNILLO
3	ELM4100	505	664 004 352	1	MESSERSCHRAUBE		SCREW	VIS	TORNILLO
3	ELM4100	601	664 486 101	1	KORB, OBERTEIL		GRASS-BOX, UPPER	SAC, PARTIE	CESTO, SUPERIOR
3	ELM4100	602	664 608 525	1	VERSTÄRKUNG		STIFFENING LOWER	RÉNFORCEMENT INF	REFUERZO INFERIOR
3	ELM4100	603	664 002 211	1	SACK, TUCH		BOX, FABRIC	SAC, TOILE	CESTO, TELA
3	ELM4100	604	664 728 680	2	SCHRAUBE		SCREW	VIS	TORNILLO
3	ELM4100	605	664 523 050	2	SCHRAUBE		WASHER	RONDELLE	ARANDELA





Seite / Page	Modell Model	Pos.	Teil-Nr. Part No.	Anzahl Qty.	Bezeichnung	Spezifikation Specification	Description	Désignation	Denominación
4	ELM4600	1	664 003 523	1	GEHAUSE BLAU		DECK BLUE	CHASSIS BLEU	CAJA AZUL
4	ELM4600	2	664 055 058	1	HAUBE		COVER	CAPOT	CUBIERTA
4	ELM4600	3	664 728 680	2	SCHRAUBE		SCREW	VIS	TORNILLO
4	ELM4600	4	664 291 150	1	GUMMIEINSATZ		RUBBER INSERT	INSERT DE	INSERTO DE CAUCHO
4	ELM4600	5	664 728 530	3	SCHRAUBE		SCREW	VIS	TORNILLO
4	ELM4600	6	664 060 198	1	SCHUTZ		PROTECTION	PROTECTION	PROTECCIÓN
4	ELM4600	13	664 038 402	1	BUCHSE, RECHTS		BUSH RIGHT	DOUILLE DROITE	CASQUILLO DER.
4	ELM4600	14	664 038 403	1	BUCHSE, LINKS		BUSH LEFT	DOUILLE GAUCHE	CASQUILLO IZQ.
4	ELM4600	15	664 545 142	2	PLATTE		PLATE	PLAQUETTE	PLANCHA
4	ELM4600	16	664 731 350	4	SCHRAUBE		SCREW	VIS	TORNILLO
4	ELM4600	17	664 450 420	1	FEDER LINKS		L SPRING	RESSORT G	RESORTE IZQ.
4	ELM4600	18	664 517 906	1	BOLZEN		PIN	PIVOT	PIVOTE
4	ELM4600	19	664 600 063	1	PRALLBLECH		STONE-GUARD	PARE-PIERRES	CUBIERTA PROTECTORA
4	ELM4600	20	664 000 930	1	SPRENGRING		SNAP RING	ANNEAU RESSORT	ANILLO DE SUJECIÓN
4	ELM4600	21	664 450 410	1	FEDER RECHTS		RIGHT SPRING	RESSORT D	RESORTE DER.
4	ELM4600	25	664 293 202	4	MUTTER		NUT	ECROU	TUERCA
4	ELM4600	26	664 399 803	4	GRIFF		KNOB	POIGNEE	MANETA
4	ELM4600	27	664 785 081	2	HALTER, AUßEN		SUPPORT, EXTERNAL	SUPPORT EXTERNE	SOPORTE, EXTERIOR
4	ELM4600	28	664 785 083	1	HALTER, INNEN L		SUPPORT, L INTERNAL	SUPPORT INTERNE G	SOPORTE INTERIOR, IZQ.
4	ELM4600	29	664 551 575	2	PLATTE, INNEN		PLATE, INSIDE	PLAQUETTE INTERNE	PLANCHA, INTERIOR
4	ELM4600	30	664 691 810	2	SCHRAUBE		SCREW	VIS	TORNILLO
4	ELM4600	31	664 155 000	2	MUTTER		NUT	ECROU	TUERCA
4	ELM4600	32	664 785 082	1	HALTER, INNEN R		SUPPORT, R INTERNAL	SUPPORT INTERNE D	SOPORTE INTERIOR, DER.
4	ELM4600	33	664 521 350	2	SCHEIBE		WASHER	RONDELLE	ARANDELA
4	ELM4600	34	664 793 701	2	SCHRAUBE		SCREW	VIS	TORNILLO
4	ELM4600	35	664 006 531	2	HOLM, UNTERTEIL		HANDLE, LOWER PART	MANCHERON, PARTIE INFERIEURE	MANILLAR, PARTE INFERIOR
4	ELM4600	36	664 819 125	2	SCHRAUBE		SCREW	VIS	TORNILLO
4	ELM4600	37	664 007 037	1	OBERHOLM		HANDLE, UPPER PART	MANCHERON, PARTIE SUPERIEURE	MANILLAR, PARTE SUPERIOR
4	ELM4600	38	664 680 006	2	SCHEIBE		WASHER	RONDELLE	ARANDELA
4	ELM4600	39	664 566 112	2	GUMMISTOPFEN		CAP	BOUCHON	TAPÓN
4	ELM4600	40	664 192 000	2	BOWDENZUGHALTER		ANCHOR CLAMP	COLLIER ANCRAGE	GRAPA DE SUJECIÓN
4	ELM4600	42	664 600 503	1	TOTMANN-SCHALTER	CE	DEAD HAND SWITCH	INT. MAIN MORTE	INTERRUPTOR DE HOMBRE MUERTO
4	ELM4600	43	664 195 101	1	KABELBEFESTIGUNG		FAIRLEAD	FIXATION CÂBLE	SUJETACABLE
4	ELM4600	44	664 010 250	1	KABELHALTER		FAIRLEAD BEARING	SUPPORT SERRE-CÂBLE	SOPORTE SUJETACABLE
4	ELM4600	45	664 322 881	1	HEBEL, MOTORBREMSE		LEVER, MOTOR BRAKE	LEVIER FREIN MOTEUR	PALANCA, FRENO MOTOR
4	ELM4600	46	664 728 685	4	SCHRAUBE		SCREW	VIS	TORNILLO
4	ELM4600	47	664 450 115	1	FEDER		SPRING	RESSORT	RESORTE
4	ELM4600	48	664 230 350	1	GELENKPUNKT		FULCRUM PIN	POINT D'APPUI	PUNTO DE ARTICULACIÓN
4	ELM4600	49	664 785 144	1	HALTER		SUPPORT	SUPPORT	SOPORTE
4	ELM4600	66	664 008 632	1	SCHRAUBENSATZ		OUTFIT, SCREWS	DOTATION VISSERIE	JUEGO DE TORNILLOS
4	ELM4600	251	664 110 505	2	RADKAPPE BLAU		HUB CAP BLUE	COUVRE-MOYEU BLEU	TAPACUBOS AZUL
4	ELM4600	252	664 155 000	4	MUTTER		NUT	ECROU	TUERCA
4	ELM4600	253	664 521 350	4	SCHEIBE		WASHER	RONDELLE	ARANDELA
4	ELM4600	254	664 122 200	8	KUGELLAGER		BEARING	COUSSINET	RODAMIENTO
4	ELM4600	255	664 007 351	2	RAD MIT STOLLENPROFIL	Ø 170	WHEEL, KNOBBLY	ROUE SCULPTEE	RUEDA
4	ELM4600	256	664 000 141	1	ACHSE, VORDERRAD		AXLE, FRONT WHEELS	AXE ROUES AVANT	EJE, RUEDAS DELANTERAS
4	ELM4600	257	664 530 150	4	FEDERSCHEIBE		ELASTIC WASHER	RONDELLE ELASTIQUE	ARANDELA ELÁSTICA
4	ELM4600	258	664 006 481	1	STANGE, HOHENVERSTELLUNG		ROD, HEIGHT ADJUSTMENT	TIGE COMMANDE REGLAGE HAUTEUR	VÁSTAGO, AJUSTE ALTURA
4	ELM4600	259	664 436 050	2	PLÄTTCHEN		PLATE	PLAQUETTE	PLANCHA
4	ELM4600	260	664 171 002	1	DISTANZRING		SPACER	ENTRETOISE	DISTANCIADOR



Seite / Page	Modell Model	Pos.	Teil-Nr. Part No.	Anzahl Qty.	Bezeichnung	Spezifikation Specification	Description	Désignation	Denominación
4	ELM4600	261	664 110 506	2	RADKAPPE BLAU		HUB CAP BLUE	COUVRE-MOYEU BLEU	TAPACUBOS AZUL
4	ELM4600	262	664 007 343	2	RAD MIT STOLLENPROFIL	Ø 210	WHEEL, KNOBBLY	ROUE SCULPTEE	RUEDA
4	ELM4600	263	664 001 278	1	ACHSE, HINTERRAD		AXLE, REAR WHEELS	AXE ROUES ARRIERE	EJE, RUEDAS TRASERAS
4	ELM4600	264	664 170 800	1	DISTANZRING		SPACER	ENTRETOISE	DISTANCIADOR
4	ELM4600	265	664 003 283	1	HEBEL, HOHENVERSTELLUNG		LEVER, HEIGHT ADJUSTMENT	LEVIER, REGLAGE HAUTEUR	PALANCA, AJUSTE ALTURA
4	ELM4600	266	664 789 000	2	SCHRAUBE		SCREW	VIS	TORNILLO
4	ELM4600	267	664 154 330	2	MUTTER		NUT	ECROU	TUERCA
4	ELM4600	451	664 785 210	1	HALTER, HAUBE	(1800W)	SUPPORT, COVER	SUPPORT CAPOT	SOPORTE, CUBIERTA
4	ELM4600	452	664 728 710	4	SCHRAUBE		SCREW	VIS	TORNILLO
4	ELM4600	453	664 563 640	1	MOTOR	1800 W	MOTOR	MOTEUR	MOTOR
4	ELM4600	453	664 740 054	1	LÜFTER, MOTOR	ATB	FAN MOTOR	VENTILATEUR MOTEUR	VENTILADOR MOTOR
4	ELM4600	453	664 222 039	1	KONDENSATOR	25 µF	CONDENSER	CONDENSEUR	CONDENSADOR
4	ELM4600	454	664 735 410	4	SCHRAUBE		SCREW	VIS	TORNILLO
4	ELM4600	455	664 583 500	4	FEDERRING		GROWER	GROWER	ARANDELA DE PRESIÓN
4	ELM4600	456	664 293 200	4	6KT-MUTTER	M8	NUT	ECROU	TUERCA
4	ELM4600	457	664 207 216	1	FLANSCH		FLANGE	BRIDE	BRIDA
4	ELM4600	458	664 720 360	1	LÜFTUNGSSCHIRM		VENTILATION SCREEN	ECRAN VENTILATION	PANTALLA DE VENTILACIÓN
4	ELM4600	459	664 793 700	4	SCHRAUBE	M8X30	SCREW	VIS	TORNILLO
4	ELM4600	460	664 139 440	1	KEIL		FEATHER	CLAVETTE	CHAVETA
4	ELM4600	501	664 463 186	1	MESSERHALTER		HUB	MOYEU	SOPORTE DE LA CUCHILLA
4	ELM4600	502	664 531 048	1	MULCHMESSER	46/48 CM	BLADE (COLLECT AND MULCH)	LAME	CUCHILLA ESTÁNDAR
4	ELM4600	503	664 583 500	2	FEDERRING		GROWER	GROWER	ARANDELA DE PRESIÓN
4	ELM4600	504	664 793 101	2	SCHRAUBE		SCREW	VIS	TORNILLO
4	ELM4600	505	664 004 352	1	MESSERSCHRAUBE		SCREW	VIS	TORNILLO
4	ELM4600	601	664 486 101	1	KORB, OBERTEIL		GRASS-BOX, UPPER	SAC, PARTIE	CESTO, SUPERIOR
4	ELM4600	602	664 608 525	1	VERSTÄRKUNG		STIFFENING LOWER	RÉNFORCEMENT INF	REFUERZO INFERIOR
4	ELM4600	603	664 002 211	1	SACK, TUCH		BOX, FABRIC	SAC, TOILE	CESTO, TELA
4	ELM4600	604	664 728 680	2	SCHRAUBE		SCREW	VIS	TORNILLO
4	ELM4600	605	664 523 050	2	SCHEIBE		WASHER	RONDELLE	ARANDELA



Seite / Page	Modell Model	Pos.	Teil-Nr. Part No.	Anzahl Qty.	Bezeichnung	Spezifikation Specification	Description	Désignation	Denominación
5	ELM4601	1	664 003 523	1	GEHAUSE BLAU		DECK BLUE	CHASSIS BLEU	CAJA AZUL
5	ELM4601	2	664 055 058	1	HAUBE		COVER	CAPOT	CUBIERTA
5	ELM4601	3	664 728 680	2	SCHRAUBE		SCREW	VIS	TORNILLO
5	ELM4601	4	664 291 150	1	GUMMIEINSATZ		RUBBER INSERT	INSERT DE	INSERTO DE CAUCHO
5	ELM4601	5	664 728 530	3	SCHRAUBE		SCREW	VIS	TORNILLO
5	ELM4601	6	664 060 198	1	SCHUTZ		PROTECTION	PROTECTION	PROTECCIÓN
5	ELM4601	15	664 545 152	2	LAGERSCHALE		PLATE	PLAQUETTE	COJINETE
5	ELM4601	16	664 731 350	4	SCHRAUBE		SCREW	VIS	TORNILLO
5	ELM4601	17	664 450 420	1	FEDER LINKS		L SPRING	RESSORT G	RESORTE IZQ.
5	ELM4601	18	664 517 906	1	BOLZEN		PIN	PIVOT	PIVOTE
5	ELM4601	19	664 600 063	1	PRALLBLECH		STONE-GUARD	PARE-PIERRES	CUBIERTA PROTECTORA
5	ELM4601	20	664 000 930	1	SPRENGRING		SNAP RING	ANNEAU RESSORT	ANILLO DE SUJECIÓN
5	ELM4601	21	664 450 410	1	FEDER RECHTS		RIGHT SPRING	RESSORT D	RESORTE DER.
5	ELM4601	25	664 293 202	4	MUTTER		NUT	ECROU	TUERCA
5	ELM4601	26	664 399 803	4	GRIFF		KNOB	POIGNEE	MANETA
5	ELM4601	27	664 785 081	2	HALTER, AUßEN		SUPPORT, EXTERNAL	SUPPORT EXTERNE	SOPORTE, EXTERIOR
5	ELM4601	28	664 785 083	1	HALTER, INNEN L		SUPPORT, L INTERNAL	SUPPORT INTERNE G	SOPORTE INTERIOR, IZQ.
5	ELM4601	29	664 551 575	2	PLATTE, INNEN		PLATE, INSIDE	PLAQUETTE INTERNE	PLANCHA, INTERIOR
5	ELM4601	30	664 691 810	2	SCHRAUBE		SCREW	VIS	TORNILLO
5	ELM4601	31	664 155 000	2	MUTTER		NUT	ECROU	TUERCA
5	ELM4601	32	664 785 082	1	HALTER, INNEN R		SUPPORT, R INTERNAL	SUPPORT INTERNE D	SOPORTE INTERIOR, DER.
5	ELM4601	33	664 521 350	2	SCHEIBE		WASHER	RONDELLE	ARANDELA
5	ELM4601	34	664 793 701	2	SCHRAUBE		SCREW	VIS	TORNILLO
5	ELM4601	35	664 006 531	2	HOLM, UNTERTEIL		HANDLE, LOWER PART	MANCHERON, PARTIE INFERIEURE	MANILLAR, PARTE INFERIOR
5	ELM4601	36	664 819 125	2	SCHRAUBE		SCREW	VIS	TORNILLO
5	ELM4601	37	664 006 604	1	OBERHOLM		HANDLE, UPPER PART	MANCHERON, PARTIE SUPERIEURE	MANILLAR, PARTE SUPERIOR
5	ELM4601	38	664 680 006	2	SCHEIBE		WASHER	RONDELLE	ARANDELA
5	ELM4601	39	664 566 112	2	GUMMISTOPFEN		CAP	BOUCHON	TAPÓN
5	ELM4601	40	664 192 000	2	BOWDENZUGHALTER		ANCHOR CLAMP	COLLIER ANCRAGE	GRAPA DE SUJECIÓN
5	ELM4601	42	664 600 503	1	TOTMANN-SCHALTER	CE	DEAD HAND SWITCH	INT. MAIN MORTE	INTERRUPTOR DE HOMBRE MUERTO
5	ELM4601	43	664 195 101	1	KABELBEFESTIGUNG		FAIRLEAD	FIXATION CÂBLE	SUJETACABLE
5	ELM4601	44	664 010 250	1	KABELHALTER		FAIRLEAD BEARING	SUPPORT SERRE-CÂBLE	SOPORTE SUJETACABLE
5	ELM4601	45	664 322 881	1	HEBEL, MOTORBREMSE		LEVER, MOTOR BRAKE	LEVIER FREIN MOTEUR	PALANCA, FRENO MOTOR
5	ELM4601	46	664 728 685	4	SCHRAUBE		SCREW	VIS	TORNILLO
5	ELM4601	47	664 450 115	1	FEDER		SPRING	RESSORT	RESORTE
5	ELM4601	48	664 230 350	1	GELENKPUNKT		FULCRUM PIN	POINT D'APPUI	PUNTO DE ARTICULACIÓN
5	ELM4601	49	664 785 144	1	HALTER		SUPPORT	SUPPORT	SOPORTE
5	ELM4601	50	664 001 245	1	HEBEL, ANTRIEB		LEVER, DRIVING	LEVIER TRACTION	PALANCA, CONDUCCIÓN
5	ELM4601	51	664 806 518	1	HALTER, RECHTS		SUPPORT, R	SUPPORT D	SOPORTE DER.
5	ELM4601	52	664 806 519	1	HALTER, LINKS		SUPPORT, L	SUPPORT G	SOPORTE, IZQ.
5	ELM4601	53	664 806 520	1	HALTER, REGLER		SUPPORT, ADJUSTER	SUPPORT ECROU REG.	SOPORTE, AJUSTE
5	ELM4601	54	664 680 006	3	SCHEIBE		WASHER	RONDELLE	ARANDELA
5	ELM4601	55	664 523 040	3	SCHEIBE		WASHER	RONDELLE	ARANDELA
5	ELM4601	56	664 735 103	3	SCHRAUBE		SCREW	VIS	TORNILLO
5	ELM4601	66	664 008 632	1	SCHRAUBENSATZ		OUTFIT, SCREWS	DOTATION VISSERIE	JUEGO DE TORNILLOS
5	ELM4601	251	664 110 505	2	RADKAPPE BLAU		HUB CAP BLUE	COUVRE-MOYEU BLEU	TAPACUBOS AZUL
5	ELM4601	252	664 155 000	4	MUTTER		NUT	ECROU	TUERCA
5	ELM4601	253	664 521 350	4	SCHEIBE		WASHER	RONDELLE	ARANDELA
5	ELM4601	254	664 122 200	8	KUGELLAGER		BEARING	COUSSINET	RODAMIENTO
5	ELM4601	255	664 007 351	2	RAD MIT STOLLENPROFIL	Ø 170	WHEEL, KNOBBLY	ROUE SCULPTEE	RUEDA



Seite / Page	Modell Model	Pos.	Teil-Nr. Part No.	Anzahl Qty.	Bezeichnung	Spezifikation Specification	Description	Désignation	Denominación
5	ELM4601	256	664 000 141	1	ACHSE, VORDERRAD		AXLE, FRONT WHEELS	AXE ROUES AVANT	EJE, RUEDAS DELANTERAS
5	ELM4601	257	664 530 150	4	FEDERSCHEIBE		ELASTIC WASHER	RONDELLE ELASTIQUE	ARANDELA ELÁSTICA
5	ELM4601	258	664 006 481	1	STANGE, HOHENVERSTELLUNG		ROD, HEIGHT ADJUSTMENT	TIGE COMMANDE REGLAGE HAUTEUR	VÁSTAGO, AJUSTE ALTURA
5	ELM4601	259	664 436 050	2	PLÄTTCHEN		PLATE	PLAQUETTE	PLANCHA
5	ELM4601	260	664 171 002	1	DISTANZRING		SPACER	ENTRETOISE	DISTANCIADOR
5	ELM4601	261	664 110 506	2	RADKAPPE BLAU		HUB CAP BLUE	COUVRE-MOYEU BLEU	TAPACUBOS AZUL
5	ELM4601	262	664 007 343	2	RAD MIT STOLLENPROFIL	Ø 210	WHEEL, KNOBBLY	ROUE SCULPTEE	RUEDA
5	ELM4601	265	664 003 283	1	HEBEL, HOHENVERSTELLUNG		LEVER, HEIGHT ADJUSTMENT	LEVIER, REGLAGE HAUTEUR	PALANCA, AJUSTE ALTURA
5	ELM4601	266	664 789 000	2	SCHRAUBE		SCREW	VIS	TORNILLO
5	ELM4601	267	664 154 330	2	MUTTER		NUT	ECROU	TUERCA
5	ELM4601	401	664 120 105	2	ZAHNRAD		RING GEAR	COURONNE	CORONA DENTADA
5	ELM4601	402	664 600 093	1	SCHUTZ, LINKS RÄDER		PROTECTION, L WHEEL	PROTECTION ROUE G	PROTECCIÓN, RUEDA IZQ.
5	ELM4601	403	664 608 600	4	SICHERUNGSRING		SEEGER	SEEGER	ANILLO DE SEGURIDAD
5	ELM4601	404	664 570 120	1	RITZEL LINKS		PINION L	PIGNON G	PINÓN, IZQ.
5	ELM4601	405	664 216 035	2	LAGER		BEARING	COUSSINET	RODAMIENTO
5	ELM4601	406	664 600 092	1	SCHUTZ, RECHTS RÄDER		PROTECTION, R WHEEL	PROTECTION ROUE D	PROTECCIÓN, RUEDA DER.
5	ELM4601	407	664 000 147	1	ACHSE, HINTERRAD		AXLE, REAR WHEELS	AXE ROUES ARRIERE	EJE, RUEDAS TRASERAS
5	ELM4601	408	664 570 110	1	RITZEL RECHTS		PINION RIGHT	PIGNON D	PINÓN, DER.
5	ELM4601	410	664 753 000	2	STIFT		PIN	GOUPILLE	PASADOR
5	ELM4601	411	664 003 081	1	ANTRIEB (GRAU)	(BI. CI. DI.)	GEAR BOX (GREY)	GROUPE TRACTION	UNIDAD DE TRACCIÓN (GRIS)
5	ELM4601	411	664 003 092	1	ANTRIEB	(FRANCE REDUCTEURS)	GEAR BOX	GROUPE TRACTION	UNIDAD DE TRACCIÓN
5	ELM4601	412	664 601 904	1	RIEMENSCHLEIBE		PULLEY	POULIE	POLEA
5	ELM4601	413	664 645 705	1	STIFT		PIN	GOUPILLE	PASADOR
5	ELM4601	414	664 033 280	1	VERSTELLHEBEL	(BI. CI. DI.)	ADJUSTMENT ROD	TIGE REGLAGE	VÁSTAGO DE AJUSTE
5	ELM4601	414	664 033 283	1	VERSTELLHEBEL	(FRANCE REDUCTEURS)	ADJUSTMENT ROD	TIGE REGLAGE	VÁSTAGO DE AJUSTE
5	ELM4601	415	664 063 800	1	KEILRIEMEN	Z 27	BELT	COURROIE	CORREA
5	ELM4601	416	664 000 671	1	KABEL, ANTRIEB UNTER	(FRANCE REDUCTEURS)	CABLE, REAR DRIVE LOWER	CÂBLE TRACTION INFERIEURE	CABLE TRASERA INFERIOR
5	ELM4601	416	664 000 676	1	KABEL, ANTRIEB OBER	(BI. CI. DI.)	CABLE, REAR DRIVE LOWER	CÂBLE TRACTION SUPERIEURE	CABLE TRASERA SUPERIOR
5	ELM4601	417	664 246 031	1	VERBINDUNG OBEN		LOWER JOINT	CONNECTION INF	CONEXIÓN INFERIOR
5	ELM4601	418	664 042 040	1	ISOLATION KOMPASS		ISOLATION COMPASS	BOUSSELE DE	COMPÁS AISLANTE
5	ELM4601	419	664 246 030	1	VERBINDUNG UNTEN		UPPER JOINT	CONNECTION SUP	CONEXIÓN SUPERIOR
5	ELM4601	420	664 001 150	1	KABEL, ANTRIEB OBER		CABLE, REAR DRIVE LOWER	CÂBLE TRACTION SUPERIEURE	CABLE TRASERA SUPERIOR
5	ELM4601	421	664 041 957	1	BUCHSE		BUSH	DOUILLE	CASQUILLO
5	ELM4601	422	664 450 063	1	FEDER		SPRING	RESSORT	RESORTE
5	ELM4601	423	664 680 009	1	SCHEIBE		WASHER	RONDELLE	ARANDELA
5	ELM4601	424	664 154 510	1	MUTTER		NUT	ECROU	TUERCA
5	ELM4601	425	664 110 230	1	GUMMISTOPFEN		CAP	BOUCHON	TAPÓN
5	ELM4601	451	664 785 210	1	HALTER, HAUBE	(1800W)	SUPPORT, COVER	SUPPORT CAPOT	SOPORTE, CUBIERTA
5	ELM4601	452	664 728 710	4	SCHRAUBE		SCREW	VIS	TORNILLO
5	ELM4601	453	664 563 641	1	MOTOR	1800 W	MOTOR	MOTEUR	MOTOR
5	ELM4601	453	664 740 054	1	LÜFTER, MOTOR	ATB	FAN MOTOR	VENTILATEUR MOTEUR	VENTILADOR MOTOR
5	ELM4601	453	664 222 039	1	KONDENSATOR	25 µF	CONDENSER	CONDENSEUR	CONDENSADOR
5	ELM4601	454	664 735 410	4	SCHRAUBE		SCREW	VIS	TORNILLO
5	ELM4601	455	664 583 500	4	FEDERRING		GROWER	GROWER	ARANDELA DE PRESIÓN
5	ELM4601	456	664 293 200	4	6KT-MUTTER	M8	NUT	ECROU	TUERCA
5	ELM4601	457	664 207 211	1	FLANSCH		FLANGE	BRIDE	BRIDA
5	ELM4601	458	664 720 360	1	LÜFTUNGSSCHIRM		VENTILATION SCREEN	ECRAN VENTILATION	PANTALLA DE VENTILACIÓN
5	ELM4601	459	664 691 800	4	SCHRAUBE		SCREW	VIS	TORNILLO
5	ELM4601	460	664 139 440	1	KEIL		FEATHER	CLAVETTE	CHAVETA
5	ELM4601	461	664 170 960	1	DISTANZRING		SPACER	ENTRETOISE	DISTANCIADOR



Seite / Page	Modell Model	Pos.	Teil-Nr. Part No.	Anzahl Qty.	Bezeichnung	Spezifikation Specification	Description	Désignation	Denominación
5	ELM4601	501	664 463 186	1	MESSERHALTER		HUB	MOYEU	SOPORTE DE LA CUCHILLA
5	ELM4601	502	664 531 048	1	MULCHMESSER	46/48 CM	BLADE (COLLECT AND MULCH)	LAME	CUCHILLA ESTÁNDAR
5	ELM4601	503	664 583 500	2	FEDERRING		GROWER	GROWER	ARANDELA DE PRESIÓN
5	ELM4601	504	664 793 101	2	SCHRAUBE		SCREW	VIS	TORNILLO
5	ELM4601	505	664 004 352	1	MESSERSCHRAUBE		SCREW	VIS	TORNILLO
5	ELM4601	506	664 713 801	1	STIFT		PIN	GOUPILLE	PASADOR
5	ELM4601	601	664 486 101	1	KORB, OBERTEIL		GRASS-BOX, UPPER	SAC, PARTIE	CESTO, SUPERIOR
5	ELM4601	602	664 608 525	1	VERSTÄRKUNG		STIFFENING LOWER	RÉNFORCEMENT INF	REFUERZO INFERIOR
5	ELM4601	603	664 002 211	1	SACK, TUCH		BOX, FABRIC	SAC, TOILE	CESTO, TELA
5	ELM4601	604	664 728 680	2	SCHRAUBE		SCREW	VIS	TORNILLO
5	ELM4601	605	664 523 050	2	SCHEIBE		WASHER	RONDELLE	ARANDELA

1	ELM3300
2	ELM3700
3	ELM4100
4	ELM4600
5	ELM4601

	Zeichenerklärung	Key to symbols	Légende	Explicación de símbolos
<p> ⇒ 1999999 2000000 ⇒ 2003.04 ⇒ TI 2003/07 Acc. = { m Corr. </p>	<p> Produktion bis Serien-Nr. Neues Teil ab Serien-Nr. Neues Teil ab Jahr / Monat Siehe Technische Information Jahr / Nr. Zubehör (nicht im Lieferumfang) Keine Serienausführung, jedoch verwendbar Beinhaltet Positions-Nr. Meterware Druckfehlerberichtigung </p>	<p> Production to serial number New part from serial number New part from Year / Month See Technical Information Year / No. Accessories (not included in the delivery inventory) No standard execution, may be used Contains item number Sold by the meter Error correction </p>	<p> Production jusqu'à n° de série Nouveau pièce à partir du n° de série Nouveau pièce à partir de année / mois Voir information technique année / n° Accessoires (non compris dans la livraison) Aucune exécut. en série, cependant utilisable contient n° de numéro Au mètre Rectification d'erreurs </p>	<p> Producción hasta N° de serie Pieza nueva a partir de N° de serie Pieza nueva a partir de año / mes Véase inform. técnico año / N° Accesorios (no incluido en la extensión del suministro) No es de serie, pero sirve Contiene pos N° Por metro Fe de erratas </p>
	Änderungen vorbehalten	Specifications subject to change without notice	Changements sans préavis	Mejoras constructivas sin previo aviso