



Spare Parts List  
Ersatzteilliste  
Liste de pièces détachées  
Lista de piezas de repuesto

2009-11



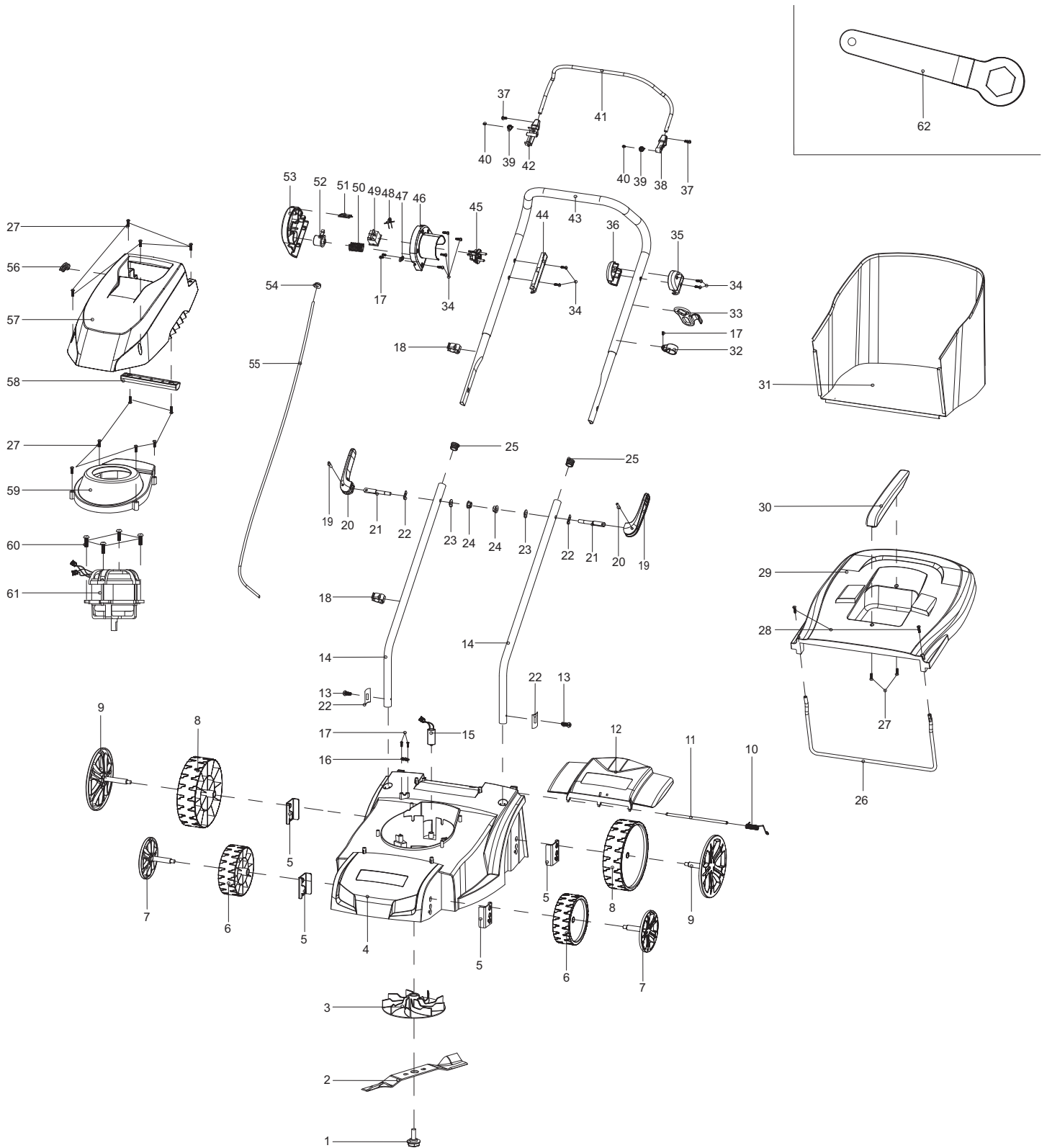
ELM3310  
ELM3710  
ELM4110  
ELM4610  
ELM4611

995700645 (D, GB, F, E)

ELM3310, ELM3710,  
ELM4110, ELM4610, ELM4611

1

EM-33,37; ELM3310,3710  
EM-33,37; ELM3310,3710  
EM-33,37; ELM3310,3710  
EM-33,37; ELM3310,3710



ELM3310, ELM3710,  
ELM4110, ELM4610, ELM4611

1

EM-33,37; ELM3310,3710  
EM-33,37; ELM3310,3710  
EM-33,37; ELM3310,3710  
EM-33,37; ELM3310,3710

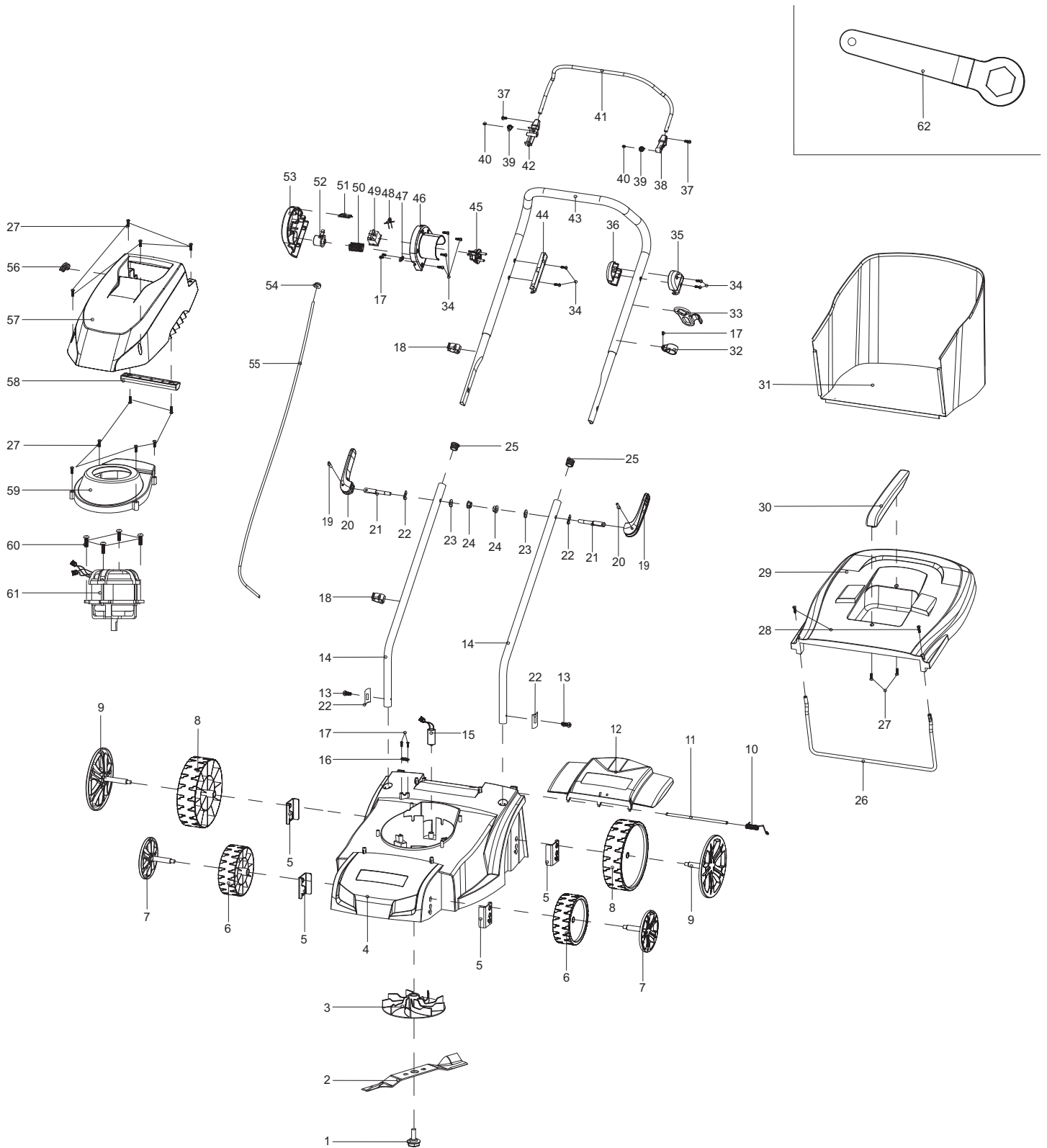


Seite / Page	Pos.	ELM3310	ELM3710	Teil-Nr. Part No. No. de pièce No. de pieza	Hinweise Notes Renseign. Nota	Bezeichnung	Spezifikation Specification	Description	Désignation	Denominación
1	1	1	1	671 001 008		MESSERSCHRAUBE	M10x1.35x35	SCREW	VIS	TORNILLO
1	2	1		671 001 422		MESSER	330x40x3mm	BLADE	LAME	CUCHILLA ESTÁNDAR
1	2		1	671 001 414		MESSER	330x40x3mm	BLADE	LAME	CUCHILLA ESTÁNDAR
1	3	1	1	671 492 001		MESSERHALTER		BLADE PLATE WITH FAN	MOYEU	SOPORTE DE LA CUCHILLA
1	4	1		671 439 001		GEHÄUSE BLAU	MAKITA	DECK BLUE	CHÂSSIS BLEU	CAJA AZUL
1	4		1	671 436 001		GEHÄUSE BLAU	MAKITA	DECK BLUE	CHÂSSIS BLEU	CAJA AZUL
1	5	4	4	671 014 150		GEWINDEPLATTE		THREAD PLATE	PLAQUE	PLACA
1	6	2	2	671 421 001		RAD	5"	WHEEL	ROUE	RUEDA
1	7	2	2	671 001 188		RADKAPPE	5"	WHEEL COVER WITH SHAFT	CHAPEAU DE MOYEU	CAPERUZA DE RUEDA
1	8	2	2	671 419 001		RAD	7"	WHEEL	ROUE	RUEDA
1	9	2	2	671 001 189		RADKAPPE	7"	WHEEL COVER WITH SHAFT	CHAPEAU DE MOYEU	CAPERUZA DE RUEDA
1	10	1	1	671 011 121		DREHFEDER		TORSION SPRING	RESSORT DE TENSION	RESORTE DE TORSIÓN
1	11	1		671 010 260		ACHSE		SHAFT	AXE	EJE
1	11		1	671 001 027		ACHSE		SHAFT	AXE	EJE
1	12	1		671 438 001		HECKKLAPPE		DECK LID	HAYON	PORTÓN TRASERO
1	12		1	671 422 001		HECKKLAPPE		DECK LID	HAYON	PORTÓN TRASERO
1	13	2	2	671 001 054		SCHRAUBE SELBSTSCHNEIDEN D	5x12	SELF-TAPPING SCREW	VIS DE FORAGE	TORNILLO PERFORADOR
1	14	2	2	671 001 421		HOLM, UNTERTEIL		HANDLE, LOWER PART	MANCHERON, PARTIE INFERIEURE	MANILLAR, PARTE INFERIOR
1	15	1		671 001 004		KONDENSATOR	16µF	CAPACITOR	CONDENSATEUR	CONDENSADOR
1	15		1	671 001 007		KONDENSATOR	18µF	CAPACITOR	CONDENSATEUR	CONDENSADOR
1	16	1	1	671 001 023		KABELKLEMME		CABLE HOLDER	CRAMP	COLLIER DE SERRAGE
1	17	5	5	671 001 003		SCHRAUBE SELBSTSCHNEIDEN D	4x12	SELF-TAPPING SCREW	VIS DE FORAGE	TORNILLO PERFORADOR
1	18	2	2	671 001 051		KABELKLIPP		CABLE CLIP	CLIP DE CÂBLE	CLIP PARA CABLE
1	19	2	2	671 090 040		ZYLINDERSTIFT	φ5.3x20	CYLINDRICAL PIN	GOUPILLE CYLINDRIQUE	PASADOR CILÍNDRICO
1	20	2	2	671 431 001		VERSTELLGRIFF		SHIFT HANDLE	POIGNÉE DE RÉGLAGE	AGARRE AJUSTABLE
1	21	2	2	671 001 466		SCHRAUBE	M6x60	TIGHTEN LOCKING BOLT	VIS	TORNILLO
1	22	4	4	671 001 420		BEFESTIGUNGSBLE CH		FIXING PLATE	TÔLE DE FIXATION	CHAPA DE FIJACIÓN
1	23	2	2	671 007 007		SCHEIBE	φ8	WASHER	RONDELLE	ARANDELA
1	24	2	2	671 005 016		6KT-MUTTER	M6	HEX. LOCK NUT	ECROU	TUERCA
1	25	2	2	671 001 198		ROHRSTOPFEN	φ19mm	TUBE PLUGS	BOUCHON DE TUBE	TAPÓN DE TUBO
1	26	1		671 001 424		RAHMEN		GRASS CATCHER BRACKET	CADRE	MARKO
1	26		1	671 001 417		RAHMEN		GRASS CATCHER BRACKET	CADRE	MARKO
1	27	12	12	671 001 047		SCHRAUBE SELBSTSCHNEIDEN D	4.2x15	SELF-TAPPING SCREW	VIS DE FORAGE	TORNILLO PERFORADOR
1	28	2	2	671 002 007		SCHRAUBE	M4x12	TRIGGER SCREW	VIS	TORNILLO
1	29	1		671 440 001		KORB, OBERTEIL		GRASS-BOX, UPPER	SAC, PARTIE	CESTO, SUPERIOR
1	29		1	671 424 001		KORB, OBERTEIL		GRASS-BOX, UPPER	SAC, PARTIE	CESTO, SUPERIOR
1	30	1	1	671 423 001		HANDGRIFF		HANDLE OF GRASS CATCHER	POIGNÉE	MANGO
1	31	1		671 001 415		GRASFANGKORB	Nylon, 27L, MAKITA LOGO	GRASS CATCHER	SAC	CESTO

ELM3310, ELM3710,  
ELM4110, ELM4610, ELM4611

1

EM-33,37; ELM3310,3710  
EM-33,37; ELM3310,3710  
EM-33,37; ELM3310,3710  
EM-33,37; ELM3310,3710



ELM3310, ELM3710,  
ELM4110, ELM4610, ELM4611

1

EM-33,37; ELM3310,3710  
EM-33,37; ELM3310,3710  
EM-33,37; ELM3310,3710  
EM-33,37; ELM3310,3710

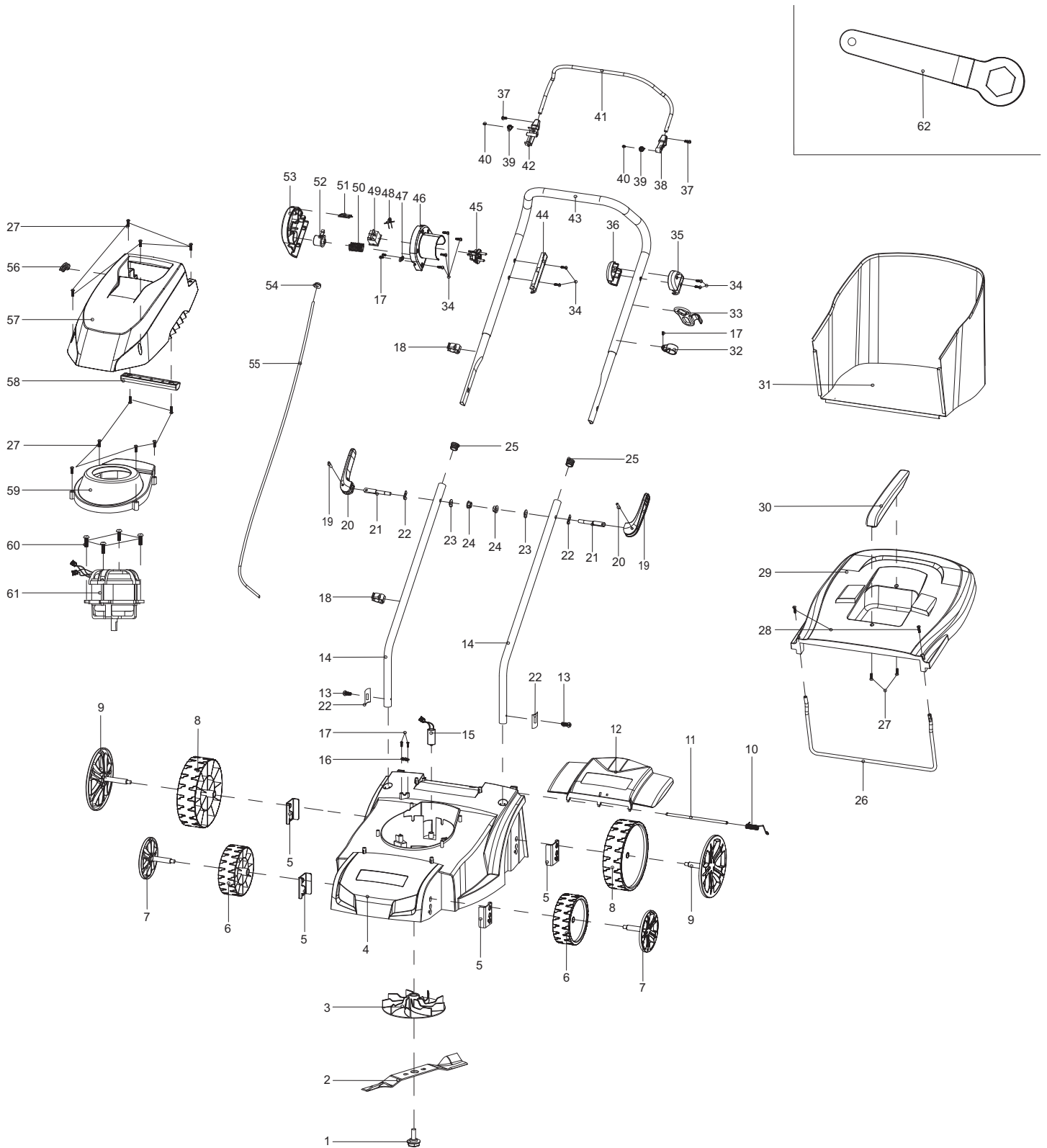


Seite / Page	Pos.	ELM3310	ELM3710	Teil-Nr. Part No. No. de pièce No. de pieza	Hinweise Notes Renseign. Nota	Bezeichnung	Spezifikation Specification	Description	Désignation	Denominación
1	31		1	671 014 140		GRASFANGKORB	Nylon, 35L, MAKITA LOGO	GRASSCATCHER	SAC	CESTO
1	32	1	1	671 001 083		SCHELLE		CLAMP	BRIDE DE FIXATION	ABRAZADERA
1	33	1	1	671 001 052		KABELHALTERUNG		CABLE HOLDER	ATTACHE POUR CÂBLES	SOPORTE DE CABLES
1	34	8	8	671 001 005		SCHRAUBE SELBSTSCHNEIDEN D	4x16	SELF-TAPPING SCREW	VIS DE FORAGE	TORNILLO PERFORADOR
1	35	1	1	671 434 002		GRIFFTRÄGER LINKS		LEFT HANDLE SUPPORT	SUPPORT DE POIGNÉE GAUCHE	SOPORTE DE ASA IZQUIERDO
1	36	1	1	671 434 001		GRIFFTRÄGER RECHTS		RIGHT HANDLE SUPPORT	SUPPORT DE POIGNÉE DROITE	SOPORTE DE ASA DERECHO
1	37	2	2	671 002 025		SCHRAUBE	M4x8	TRIGGER BOLT	VIS	TORNILLO
1	38	1	1	671 279 005		STECKVERBINDUN G, LINKS		LEFT PLUG-IN OF HANDLE	CONNECTEUR, GAUCHE	CONEXIÓN, IZQ.
1	39	2	2	671 011 124		FEDER		SPRING	RESSORT	MUELLE
1	40	2	2	671 001 036		SCHRAUBE SELBSTSCHNEIDEN D	3x10	SELF-TAPPING SCREW	VIS DE FORAGE	TORNILLO PERFORADOR
1	41	1		671 001 425		HEBEL, MOTORBREMSE		LEVER, MOTOR BRAKE	LEVIER FREIN MOTEUR	PALANCA, FRENO MOTOR
1	41		1	671 014 180		HEBEL, MOTORBREMSE		LEVER, MOTOR BRAKE	LEVIER FREIN MOTEUR	PALANCA, FRENO MOTOR
1	42	1	1	671 429 001		STECKVERBINDUN G, RECHTS		RIGHT PLUG-IN OF HANDLE	CONNECTEUR, DROITE	CONEXIÓN, DERECHA
1	43	1		671 001 426		HOLM, OBERTEIL		HANDLE, UPPER PART	MANCHERON, PARTIE SUPERIEURE	MANILLAR, PARTE SUPERIOR
1	43		1	671 001 419		HOLM, OBERTEIL		HANDLE, UPPER PART	MANCHERON, PARTIE SUPERIEURE	MANILLAR, PARTE SUPERIOR
1	44	1	1	671 428 001		DRUCKPLATTE		PRESSING PLATE OF SWITCH BOX	PLAQUE	PLACE
1	45	1	1	671 001 022		STECKER		PLUG	PRISE	ENCHUFE
1	46	1	1	671 426 002		SCHALTERGEHÄUS E, LINKS		SWITCH BOX, LEFT	CARTER	CÁRTER
1	47	1	1	671 491 001		ZUGENTLASTUNG KABEL		STRAIN RELIEF CABLE	DÉCONTRACTION CÂBLE	CABLE DESCARGA DE TRACCIÓN
1	48	1	1	671 009 002		KONTROLLLAMPE		INDICATOR LIGHT	LMPE DE CONTRÔLE	LÁMPARA INDICADORA
1	49	1	1	671 010 040		SCHALTER		SWITCH	INTERRUPTEUR	INTERRUPTOR
1	50	1	1	671 011 079		FEDER		SPRING OF SAFETY BUTTON	RESSORT	MUELLE
1	51	1	1	671 001 043		LAMPENABDECKUN G		LAMPSHADE	ABAT-JOUR	PANTALLA
1	52	1	1	671 425 002		SICHERHEITSTAST E		SAFETY BUTTON	BOUCHON	BOTON
1	53	1	1	671 426 001		SCHALTERGEHÄUS E, RECHTS		SWITCH BOX, RIGHT	CARTER	CÁRTER
1	54	1	1	671 283 001		KABELDURCHFÜHR UNG		JACKET 1 OF CABLE CONNECTION	PASSE-FIL	BOQUILLA DE CAUCHO
1	55	1		671 010 050		VERBINDUNGSKAB EL	1150mm	CABLE CONNECTION	CÂBLE	CABLE
1	55		1	671 001 010		VERBINDUNGSKAB EL	1250mm	CABLE CONNECTION	CÂBLE	CABLE
1	56	1	1	671 284 001		KABELDURCHFÜHR UNG		JACKET 2 OF CABLE CONNECTION	PASSE-FIL	BOQUILLA DE CAUCHO
1	57	1		671 442 001		MOTORABDECKUN G		MOTOR COVER	COUVERCLE MOTEUR	CUBIERTA DEL MOTOR
1	57		1	671 433 001		MOTORABDECKUN G		MOTOR COVER	COUVERCLE MOTEUR	CUBIERTA DEL MOTOR
1	58	1		671 441 001		ABDECKUNG		HANDLE COVER	COUVERCLE	CUBIERTA

ELM3310, ELM3710,  
ELM4110, ELM4610, ELM4611

1

EM-33,37; ELM3310,3710  
EM-33,37; ELM3310,3710  
EM-33,37; ELM3310,3710  
EM-33,37; ELM3310,3710



ELM3310, ELM3710,  
ELM4110, ELM4610, ELM4611

1

EM-33,37; ELM3310,3710  
EM-33,37; ELM3310,3710  
EM-33,37; ELM3310,3710  
EM-33,37; ELM3310,3710

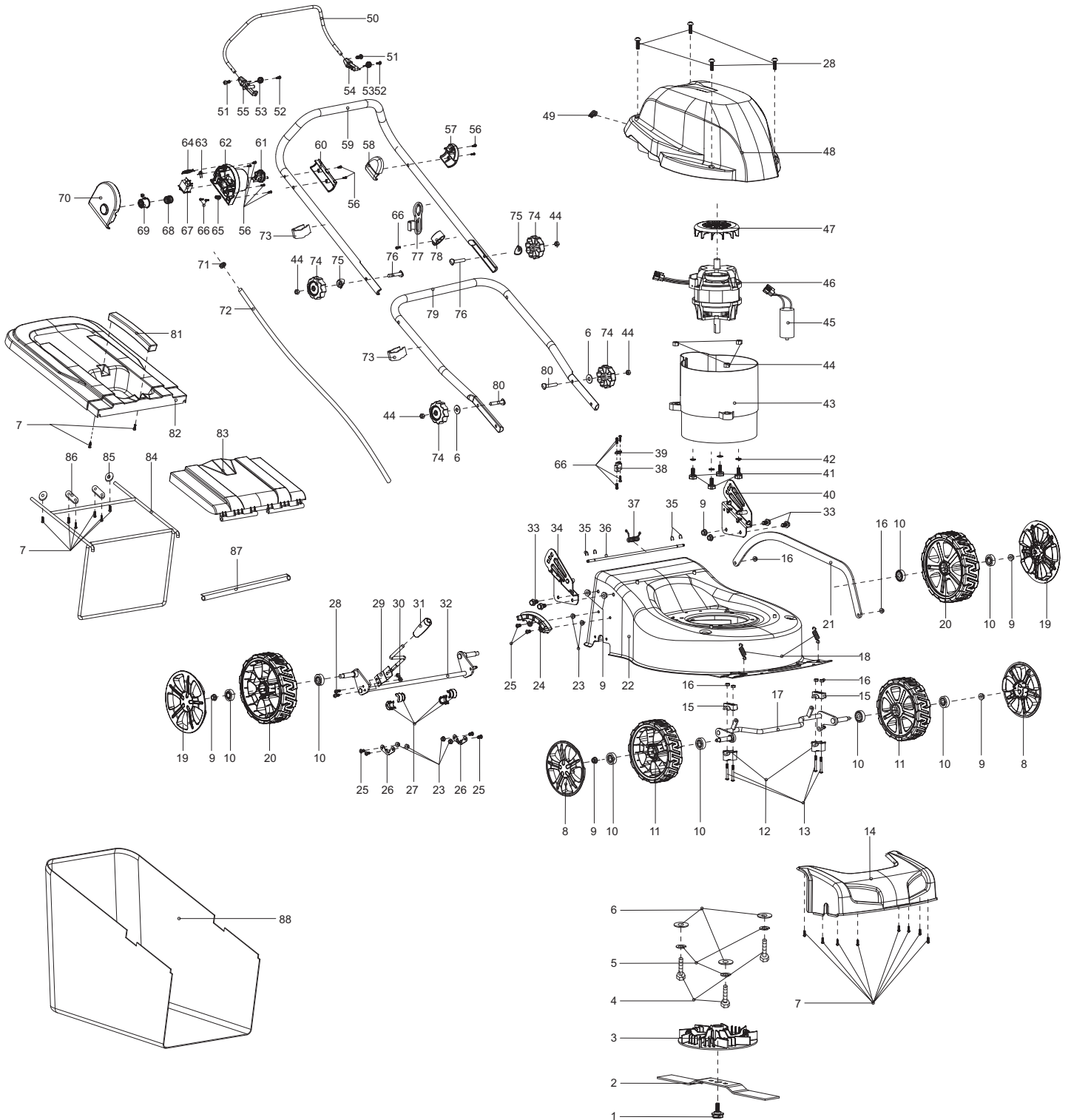
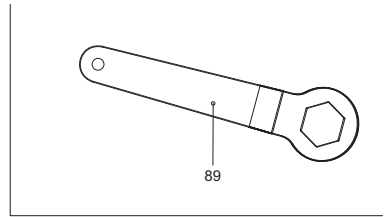


Seite / Page	Pos.	ELM3310	ELM3710	Teil-Nr. Part No. No. de pièce No. de pieza	Hinweise Notes Renseign. Nota	Bezeichnung	Spezifikation Specification	Description	Désignation	Denominación
1	58		1	671 432 001		ABDECKUNG		HANDLE COVER	COUVERCLE	CUBIERTA
1	59	1		671 437 001		MOTORABDECKUNG		MOTOR WIND SHEATH	COUVERCLE MOTEUR	CUBIERTA DEL MOTOR
1	59		1	671 417 001		MOTORABDECKUNG		MOTOR WIND SHEATH	COUVERCLE MOTEUR	CUBIERTA DEL MOTOR
1	60	4	4	671 001 053		SCHRAUBE SELBSTSCHNEIDEN D	6x30	SELF-TAPPING SCREW	VIS DE FORAGE	TORNILLO PERFORADOR
1	61	1		671 002 015		MOTOR	CE/GS , 230V~50 Hz, 1100W	MOTOR	MOTEUR	MOTOR
1	61		1	671 002 014		MOTOR	CE/GS , 230V~50 Hz	MOTOR	MOTEUR	MOTOR
1	62	1	1	671 002 009		RINGSCHLÜSSEL		BOX SPANNER	CLÉ POLYGONALE	LLAVE DE ESTRÍAS

ELM3310, ELM3710,  
ELM4110, ELM4610, ELM4611

2

EM-41, ELM4110  
EM-41, ELM4110  
EM-41, ELM4110  
EM-41, ELM4110





ELM3310, ELM3710,  
ELM4110, ELM4610, ELM4611

2

EM-41, ELM4110  
EM-41, ELM4110  
EM-41, ELM4110  
EM-41, ELM4110

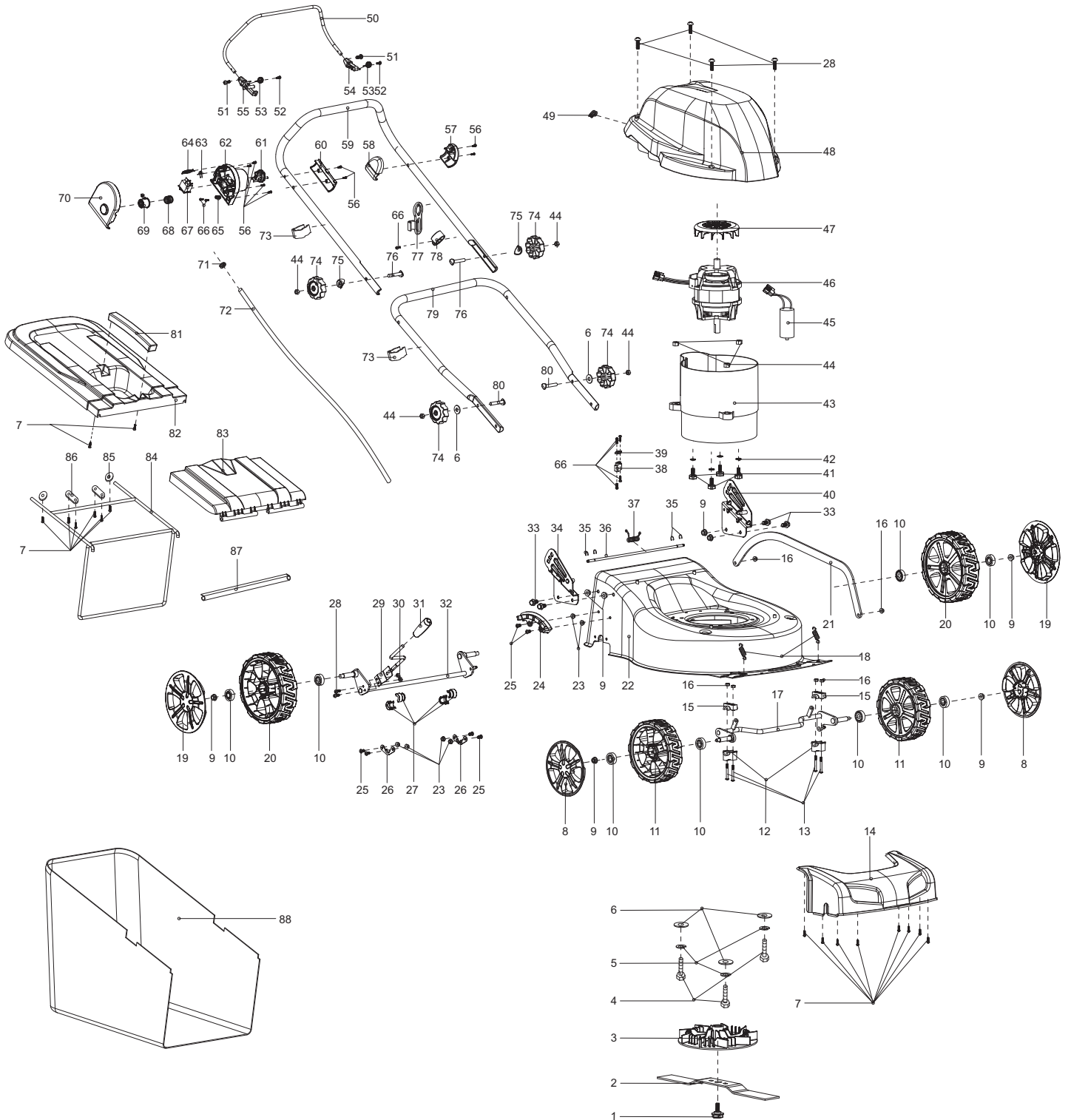
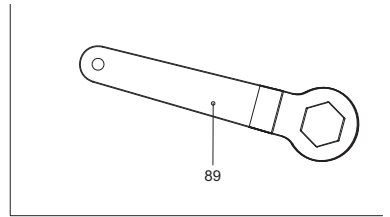


Seite / Page	Pos.	Teil-Nr. Part No. No. de pièce No. de pieza	Hinweise Notes Renseign. Nota	Bezeichnung	Spezifikation Specification	Description	Désignation	Denominación
2	1	671 001 008		MESSERSCHRAUBE	M10x1.35x35	SCREW	VIS	TORNILLO
2	2	671 001 427		MESSER	410mm	BLADE	LAME	CUCHILLA ESTÁNDAR
2	3	671 325 001		MESSERHALTER		BLADE PLATE	MOYEU	SOPORTE DE LA CUCHILLA
2	4	671 006 017		6KT-SCHRAUBE	M8x30	HEXAGON HEAD BOLT	VIS À SIX PANS	TORNILLO HEXAGONAL
2	5	671 008 002		SICHERUNGSSCHEI BE		SAFETY WASHER	RONDELLE SÉCURITÉ	ARANDELA SEGURIDAD
2	6	671 007 007		SCHEIBE	φ8	WASHER	RONDELLE	ARANDELA
2	7	671 001 054		SCHRAUBE SELBSTSCHNEIDEN D	5x12	SELF-TAPPING SCREW	VIS DE FORAGE	TORNILLO PERFORADOR
2	8	671 001 176		RADKAPPE	7"	WHEEL COVER	CHAPEAU DE MOYEU	CAPERUZA DE RUEDA
2	9	671 005 028		6KT-MUTTER	M8	HEXAGONAL LOCKING NUT	ECROU HEXAGONAL	TUERCA HEXAGONAL
2	10	671 004 012		KUGELLAGER	6201Z	BALL BEARING	ROULEMENT À BILLES	RODAMIENTO DE BOLAS
2	11	671 002 012		RAD	7"	WHEEL ASSY.	ROUE	RUEDA
2	12	671 418 001		LAGERSCHALE		HALF-BEARING	COQUILLE DE COUSSINET	MITAD DE RODAMIENTO
2	13	671 002 028		SCHRAUBE	M6x45	TRIGGER BOLT	VIS	TORNILLO
2	14	671 420 001		FRONTTEIL		FRONT COVER	PANNEAU	FRONTAL CUBIERTA
2	15	671 445 001		LAGERSCHALE		HALF-BEARING	COQUILLE DE COUSSINET	MITAD DE RODAMIENTO
2	16	671 005 005		6KT-MUTTER	M6	LOCKING NUT	ECROU	TUERCA
2	17	671 001 428		VORDERACHSE		FRONT AXLE	ESSIEU AVANT	EJE DELANTERO
2	18	671 011 125		ZUGFEDER		EXTENSION SPRING OF FRONT WHEEL AXIS	RESSORT	RESORTE
2	19	671 001 177		RADKAPPE	8"	WHEEL COVER	CHAPEAU DE MOYEU	CAPERUZA DE RUEDA
2	20	671 002 013		RAD	8"	WHEEL ASSY.	ROUE	RUEDA
2	21	671 001 429		VERBINDUNGSSTAN GE		LINK ROD	BARRE DE RACCORDEMENT	BARRA DE CONEXIÓN
2	22	671 001 178		GEHÄUSE BLAU	16" MAKITA	DECK BLUE	CHÂSSIS BLEU	CAJA AZUL
2	23	671 005 024		6KT-MUTTER	M6	HEXAGONAL LOCKING NUT	ECROU HEXAGONAL	TUERCA HEXAGONAL
2	24	671 001 018		DREHPUNKT FÜR HÖHENVERSTELLUN G		HEIGHT ADJUSTMENT PLATE	POINT DE ROTATION POUR LE RÉGLAGE EN HAUTEUR	PUNTO DE GIRO PARA REGLAJE DE ALTURA
2	25	671 002 019		SCHRAUBE	M6x12	TRIGGER BOLT	VIS	TORNILLO
2	26	671 001 244		FIXIERUNG		ALIGNMENT	FIXATION	FIJACIÓN
2	27	671 340 001		LAGERSCHALE		PLATE	PLAQUETTE	COJINETE
2	28	671 002 029		SCHRAUBE	M5x12	TRIGGER BOLT	VIS	TORNILLO
2	29	671 001 430		HEBEL, HÖHENVERSTELLUN G		LEVER, HEIGHT ADJUSTMENT	LEVIER, REGLAGE HAUTEUR	PALANCA, AJUSTE ALTURA
2	30	671 005 011		6KT-MUTTER	M5	HEXAGONAL LOCKING NUT	ECROU HEXAGONAL	TUERCA HEXAGONAL
2	31	671 001 026		GRIFFUMHÜLLUNG		HANDLE SHEATH	POIGNÉE	EMPUÑADURA
2	32	671 001 423		HINTERRADACHSE		REAR WHEELS AXLE	AXE ROUE ARRIERES	EJE RUEDAS TRASERAS
2	33	671 006 064		6KT-SCHRAUBE	M8x6	HEXAGON HEAD BOLT	VIS À SIX PANS	TORNILLO HEXAGONAL
2	34	671 001 180		GRIFFANBINDUNG, LINKS	MAKITA BLUE	BRACKET HANDLE, LEFT	BRIDE DE POIGNÉE, GAUCHE	FIJACIÓN DE MANGO, IZQ.
2	35	671 009 017		KLEMMRING		OPEN BLOCK RING	ANNEAU	ANILLO
2	36	671 001 498		STANGE GRASKLAPPE		LONG POLE	TRINGLE TRAPPE À HERBE	BARRA TAPA DE YERBA
2	37	671 011 101		FEDER		SPRING OF REAR COVER BOARD	RESSORT	MUELLE

ELM3310, ELM3710,  
ELM4110, ELM4610, ELM4611

2

EM-41, ELM4110  
EM-41, ELM4110  
EM-41, ELM4110  
EM-41, ELM4110



ELM3310, ELM3710,  
ELM4110, ELM4610, ELM4611

2

EM-41, ELM4110  
EM-41, ELM4110  
EM-41, ELM4110  
EM-41, ELM4110

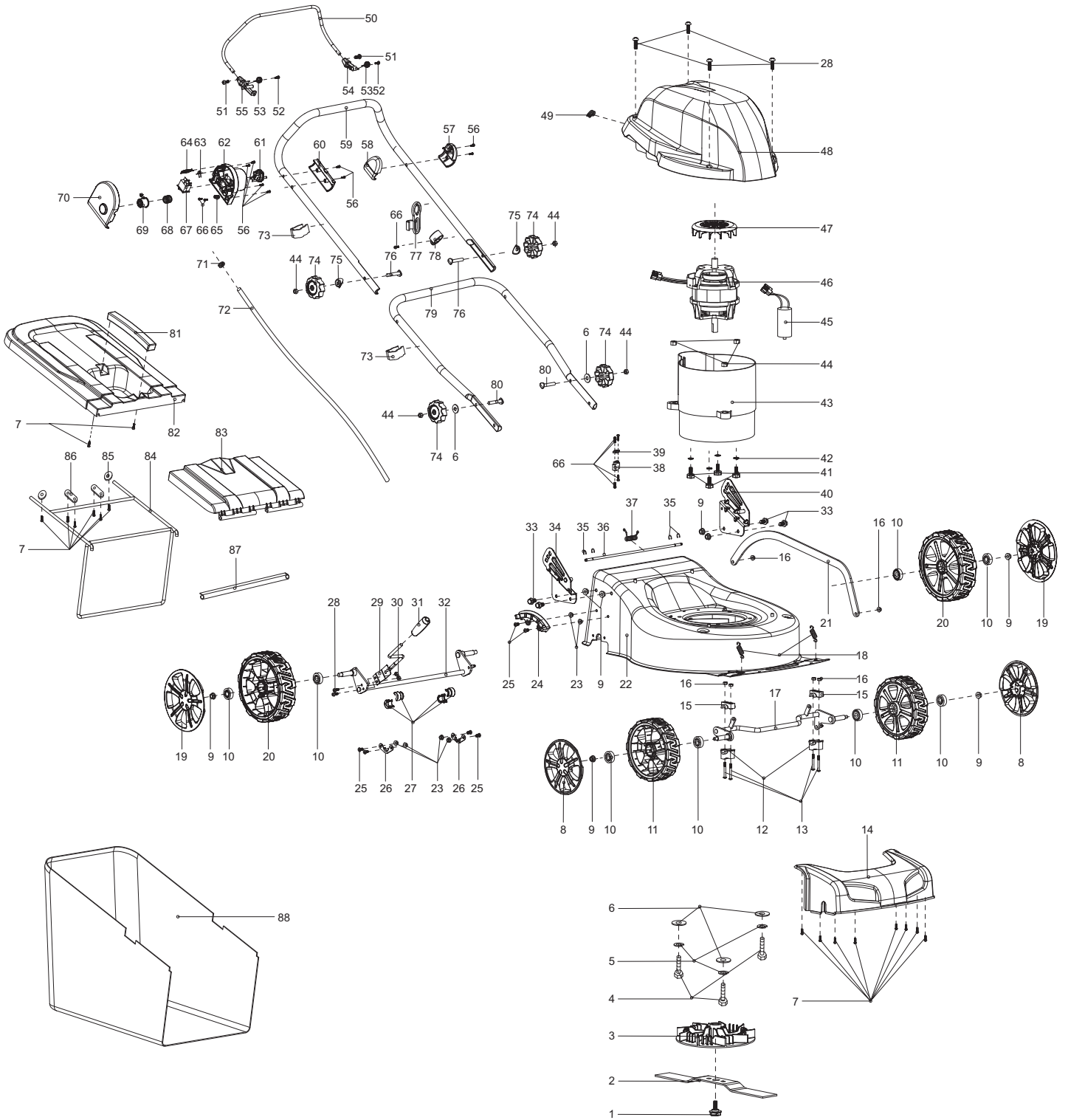
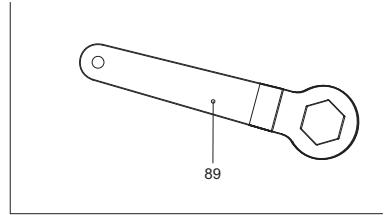


Seite / Page	Pos.	ELM4110	Teil-Nr. Part No. No. de pièce No. de pieza	Hinweise Notes Renseign. Nota	Bezeichnung	Spezifikation Specification	Description	Désignation	Denominación
2	38	1	671 260 001		KABELKLEMME		CABLE HOLDER	CRAMP	COLLIER DE SERRAGE
2	39	1	671 001 023		KABELKLEMME		CABLE HOLDER	CRAMP	COLLIER DE SERRAGE
2	40	1	671 001 179		GRIFFANBINDUNG, RECHTS	MAKITA BLUE	BRACKET HANDLE, RIGHT	BRIDE DE POIGNÉE, DROITE	FIJACIÓN DE MANGO, DERECHA
2	41	4	671 001 009		SCHRAUBE		MOTOR TIGHTEN BOLT	VIS	TORNILLO
2	42	4	671 008 010		DICHTUNG		GASKET	JOINT	JUNTA
2	43	1	671 329 001		MOTORGEHÄUSE		ENGINE COVER	CARTER MOTEUR	CARTER MOTOR
2	44	7	671 005 007		MUTTER		NUT	ECROU	TUERCA
2	45	1	671 003 010		KONDENSATOR	20µF	CAPACITOR	CONDENSATEUR	CONDENSADOR
2	46	1	671 002 016		MOTOR	CE/GS, 230V~50Hz,	MOTOR	MOTEUR	MOTOR
2	47	1	671 327 001		LÜFTERRAD		FAN	ROUE DE VENTILATEUR	RODETE DEL VENTILADOR
2	48	1	671 449 001		MOTORABDECKUNG		MOTOR COVER	COUVERCLE MOTEUR	CUBIERTA DEL MOTOR
2	49	1	671 284 001		KABELDURCHFÜHRUNG		JACKET 2 OF CABLE CONNECTION	PASSE-FIL	BOQUILLA DE CAUCHO
2	50	1	671 001 442		HEBEL, MOTORBREMSE		LEVER, MOTOR BRAKE	LEVIER FREIN MOTEUR	PALANCA, FRENO MOTOR
2	51	2	671 002 025		SCHRAUBE	M4x8	TRIGGER BOLT	VIS	TORNILLO
2	52	2	671 001 036		SCHRAUBE SELBSTSCHNEIDEN D	3x10	SELF-TAPPING SCREW	VIS DE FORAGE	TORNILLO PERFORADOR
2	53	2	671 011 124		FEDER		SPRING	RESSORT	MUELLE
2	54	1	671 279 005		STECKVERBINDUNG, LINKS		LEFT PLUG-IN OF HANDLE	CONNECTEUR, GAUCHE	CONEXIÓN, IZQ.
2	55	1	671 429 001		STECKVERBINDUNG, RECHTS		RIGHT PLUG-IN OF HANDLE	CONNECTEUR, DROITE	CONEXIÓN, DERECHA
2	56	8	671 001 005		SCHRAUBE SELBSTSCHNEIDEN D	4x16	SELF-TAPPING SCREW	VIS DE FORAGE	TORNILLO PERFORADOR
2	57	1	671 257 001		GRIFFTRÄGER LINKS		LEFT HANDLE SUPPORT	SUPPORT DE POIGNÉE GAUCHE	SOPORTE DE ASA IZQUIERDO
2	58	1	671 257 002		GRIFFTRÄGER RECHTS		RIGHT HANDLE SUPPORT	SUPPORT DE POIGNÉE DROITE	SOPORTE DE ASA DERECHO
2	59	1	671 001 467		HOLM, OBERTEIL		HANDLE, UPPER PART	MANCHERON, PARTIE SUPERIEURE	MANILLAR, PARTE SUPERIOR
2	60	1	671 451 001		DRUCKPLATTE		PRESSING PLATE OF SWITCH BOX	PLAQUE	PLACE
2	61	1	671 001 022		STECKER		PLUG	PRISE	ENCHUFE
2	62	1	671 426 002		SCHALTERGEHÄUSE, LINKS		SWITCH BOX, LEFT	CARTER	CÁRTER
2	63	1	671 009 002		KONTROLLLAMPE		INDICATOR LIGHT	LMPE DE CONTRÔLE	LÁMPARA INDICADORA
2	64	1	671 001 043		LAMPENABDECKUNG		LAMPSHADE	ABAT-JOUR	PANTALLA
2	65	1	671 491 001		ZUGENTLASTUNG KABEL		STRAIN RELIEF CABLE	DÉCONTRACTION CÂBLE	CABLE DESCARGA DE TRACCIÓN
2	66	7	671 001 003		SCHRAUBE SELBSTSCHNEIDEN D	4x12	SELF-TAPPING SCREW	VIS DE FORAGE	TORNILLO PERFORADOR
2	67	1	671 010 040		SCHALTER		SWITCH	INTERRUPTEUR	INTERRUPTOR
2	68	1	671 011 079		FEDER		SPRING OF SAFETY BUTTON	RESSORT	MUELLE
2	69	1	671 425 002		SICHERHEITSTASTE		SAFETY BUTTON	BOUCHON	BOTON
2	70	1	671 452 001		SCHALTERGEHÄUSE, RECHTS		SWITCH BOX, RIGHT	CARTER	CÁRTER
2	71	1	671 283 001		KABELDURCHFÜHRUNG		JACKET 1 OF CABLE CONNECTION	PASSE-FIL	BOQUILLA DE CAUCHO

ELM3310, ELM3710,  
ELM4110, ELM4610, ELM4611

2

EM-41, ELM4110  
EM-41, ELM4110  
EM-41, ELM4110  
EM-41, ELM4110



ELM3310, ELM3710,  
ELM4110, ELM4610, ELM4611

2

EM-41, ELM4110  
EM-41, ELM4110  
EM-41, ELM4110  
EM-41, ELM4110

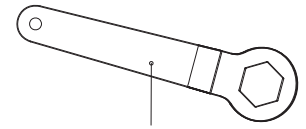


Seite / Page	Pos.	ELM4110	Teil-Nr. Part No. No. de pièce No. de pieza	Hinweise Notes Renseign. Nota	Bezeichnung	Spezifikation Specification	Description	Désignation	Denominación
2	72	1	671 001 072		VERBINDUNGSKABEL	1350mm	CABLE CONNECTION	CÂBLE	CABLE
2	73	2	671 177 001		KABELCLIPP		CABLE CLIP	CLIP DE CÂBLE	CLIP PARA CABLE
2	74	4	671 453 001		STERNGRIFF		STAR KNOB	MANETTE	MANIJA DE ESTRELLA
2	75	2	671 001 085		SCHEIBE		WASHER	RONDELLE	ARANDELA
2	76	2	671 006 004		FLACHKOPFSCHRAUBE	M8x52	FLAT HEAD BOLT	VIS À TÊTE CYLINDRIQUE	TORNILLO DE CABEZA PLANA
2	77	1	671 001 052		KABELHALTERUNG		CABLE HOLDER	ATTACHE POUR CÂBLES	SOPORTE DE CABLES
2	78	1	671 328 001		RING		BLOCK RING	ANNEAU	ANILLO
2	79	1	671 001 444		HOLM, UNTERTEIL		HANDLE, LOWER PART	MANCHERON, PARTIE INFÉRIEURE	MANILLAR, PARTE INFERIOR
2	80	2	671 006 118		FLACHKOPFSCHRAUBE	M8x35	FLAT HEAD BOLT	VIS À TÊTE CYLINDRIQUE	TORNILLO DE CABEZA PLANA
2	81	1	671 454 001		HANDGRIFF		HANDLE OF GRASS CATCHER	POIGNÉE	MANGO
2	82	1	671 455 001		KORB, OBERTEIL		GRASS-BOX, UPPER	SAC, PARTIE	CESTO, SUPERIOR
2	83	1	671 456 001		HECKKLAPPE		DECK LID	HAYON	PORTÓN TRASERO
2	84	1	671 001 435		RAHMEN		GRASS CATCHER BRACKET	CADRE	MARKO
2	85	2	671 001 436		SCHEIBE		TIGHTEN PRESSING PLATE	RONDELLE	ARANDELA
2	86	2	671 001 203		DRUCKPLATTE		PRESSING PLATE OF FRONT WHEEL AXIS	PLAQUE	PLACE
2	87	1	671 014 170		DRUCKPLATTE		PRESSING PLATE	PLAQUE	PLACE
2	88	1	671 001 416		GRASFANGKORB	50L Nylon, MAKITA Logo	GRASS CATCHER	SAC	CESTO
2	89	1	671 002 009		RINGSCHLÜSSEL		BOX SPANNER	CLÉ POLYGONALE	LLAVE DE ESTRÍAS

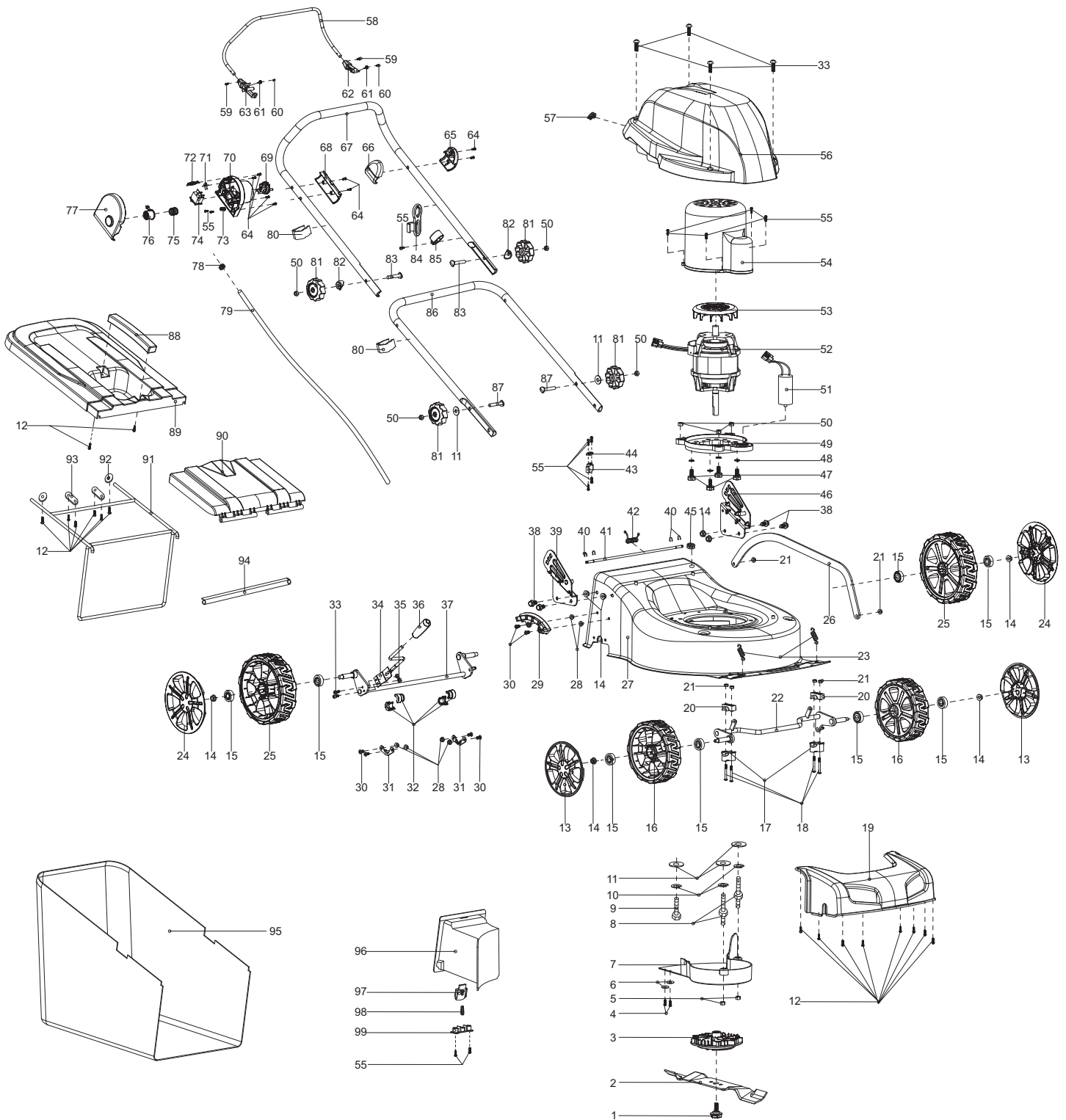
ELM3310, ELM3710,  
ELM4110, ELM4610, ELM4611

3

EM-460, ELM4610  
EM-460, ELM4610  
EM-460, ELM4610  
EM-460, ELM4610



100



ELM3310, ELM3710,  
ELM4110, ELM4610, ELM4611

3

EM-460, ELM4610  
EM-460, ELM4610  
EM-460, ELM4610  
EM-460, ELM4610

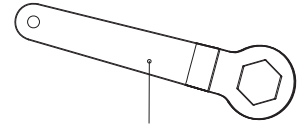


Seite / Page	Pos.	Teil-Nr. Part No. No. de pièce No. de pieza	Hinweise Notes Renseign. Nota	Bezeichnung	Spezifikation Specification	Description	Désignation	Denominación
3	1	1 671 001 008		MESSERSCHRAUBE	M10x1.35x35	SCREW	VIS	TORNILLO
3	2	1 671 001 461		MESSER	460mm	BLADE	LAME	CUCHILLA ESTÁNDAR
3	3	1 671 478 001		MESSERHALTER		HUB	MOYEU	SOPORTE DE LA CUCHILLA
3	4	2 671 001 045		SCHRAUBE SELBSTSCHNEIDEN D		SELF-TAPPING SCREW	VIS DE FORAGE	TORNILLO PERFORADOR
3	5	2 671 005 008		6KT-MUTTER	M8	HEXAGONAL LOCKING NUT	ECROU HEXAGONAL	TUERCA HEXAGONAL
3	6	2 671 002 075		SCHEIBE	φ12/4.5x1.0	WASHER	RONDELLE	ARANDELA
3	7	1 671 458 001		RIEMENABDECKUNG		BELT COVER	COUVERCLE DE COURROIE	CUBIERTA DE CORREA
3	8	2 671 003 044		SPEZIALSCHRAUBE	M8x17x35	SPECIAL SCREW	VIS SPÉCIALE	TORNILLO ESPECIAL
3	9	1 671 006 017		6KT-SCHRAUBE	M8x30	HEXAGON HEAD BOLT	VIS À SIX PANS	TORNILLO HEXAGONAL
3	10	3 671 008 002		SICHERUNGSSCHEI BE		SAFETY WASHER	RONDELLE SÉCURITÉ	ARANDELA SEGURIDAD
3	11	5 671 007 007		SCHEIBE	φ8	WASHER	RONDELLE	ARANDELA
3	12	16 671 001 054		SCHRAUBE SELBSTSCHNEIDEN D	5x12	SELF-TAPPING SCREW	VIS DE FORAGE	TORNILLO PERFORADOR
3	13	2 671 001 176		RADKAPPE	7"	WHEEL COVER	CHAPEAU DE MOYEU	CAPERUZA DE RUEDA
3	14	8 671 005 028		6KT-MUTTER	M8	HEXAGONAL LOCKING NUT	ECROU HEXAGONAL	TUERCA HEXAGONAL
3	15	8 671 004 012		KUGELLAGER	6201Z	BALL BEARING	ROULEMENT À BILLES	RODAMIENTO DE BOLAS
3	16	2 671 002 012		RAD	7"	WHEEL ASSY.	ROUE	RUEDA
3	17	2 671 418 001		LAGERSCHALE		HALF-BEARING	COQUILLE DE COUSSINET	MITAD DE RODAMIENTO
3	18	4 671 002 028		SCHRAUBE	M6x45	TRIGGER BOLT	VIS	TORNILLO
3	19	1 671 459 001		FRONTTEIL		FRONT COVER	PANNEAU	FRONTAL CUBIERTA
3	20	2 671 445 001		LAGERSCHALE		HALF-BEARING	COQUILLE DE COUSSINET	MITAD DE RODAMIENTO
3	21	6 671 005 005		6KT-MUTTER	M6	LOCKING NUT	ECROU	TUERCA
3	22	1 671 001 439		VORDERACHSE		FRONT AXLE	ESSIEU AVANT	EJE DELANTERO
3	23	2 671 011 125		ZUGFEDER		EXTENSION SPRING OF FRONT WHEEL AXIS	RESSORT	RESORTE
3	24	2 671 001 177		RADKAPPE	8"	WHEEL COVER	CHAPEAU DE MOYEU	CAPERUZA DE RUEDA
3	25	2 671 002 013		RAD	8"	WHEEL ASSY.	ROUE	RUEDA
3	26	1 671 001 440		VERBINDUNGSSTAN GE	528mm	LINK ROD	BARRE DE RACCORDEMENT	BARRA DE CONEXIÓN
3	27	1 671 001 181		GEHÄUSE BLAU	18" MAKITA	DECK BLUE	CHÂSSIS BLEU	CAJA AZUL
3	28	6 671 005 024		6KT-MUTTER	M6	HEXAGONAL LOCKING NUT	ECROU HEXAGONAL	TUERCA HEXAGONAL
3	29	1 671 001 018		DREHPUNKT FÜR HÖHENVERSTELLUN G		HEIGHT ADJUSTMENT PLATE	POINT DE ROTATION POUR LE RÉGLAGE EN HAUTEUR	PUNTO DE GIRO PARA REGLAJE DE ALTURA
3	30	6 671 002 019		SCHRAUBE	M6x12	TRIGGER BOLT	VIS	TORNILLO
3	31	2 671 001 244		FIXIERUNG		ALIGNMENT	FIXATION	FIJACIÓN
3	32	4 671 340 001		LAGERSCHALE		PLATE	PLAQUETTE	COJINETE
3	33	6 671 002 029		SCHRAUBE	M5x12	TRIGGER BOLT	VIS	TORNILLO
3	34	1 671 001 430		HEBEL, HÖHENVERSTELLUN G		LEVER, HEIGHT ADJUSTMENT	LEVIER, REGLAGE HAUTEUR	PALANCA, AJUSTE ALTURA
3	35	2 671 005 011		6KT-MUTTER	M5	HEXAGONAL LOCKING NUT	ECROU HEXAGONAL	TUERCA HEXAGONAL
3	36	1 671 001 026		GRIFFUMHÜLLUNG		HANDLE SHEATH	POIGNÉE	EMPUÑADURA
3	37	1 671 001 438		HINTERRADACHSE	18"	REAR WHEELS AXLE	AXE ROUE ARRIERES	EJE RUEDAS TRASERAS

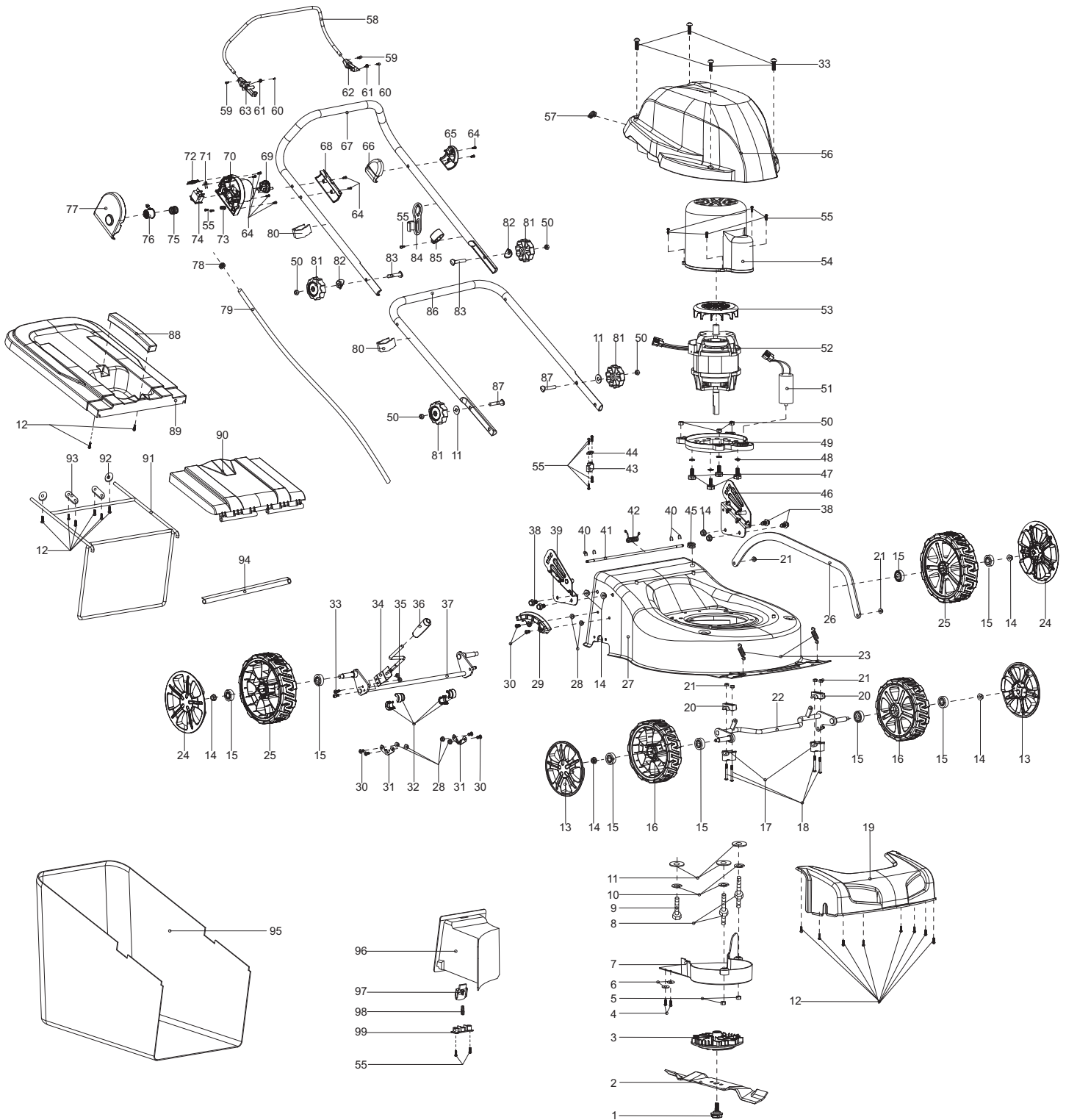
ELM3310, ELM3710,  
ELM4110, ELM4610, ELM4611

3

EM-460, ELM4610  
EM-460, ELM4610  
EM-460, ELM4610  
EM-460, ELM4610



100





ELM3310, ELM3710,  
ELM4110, ELM4610, ELM4611

3

EM-460, ELM4610  
EM-460, ELM4610  
EM-460, ELM4610  
EM-460, ELM4610

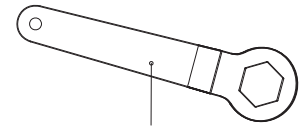


Seite / Page	Pos.	ELM4610	Teil-Nr. Part No. No. de pièce No. de pieza	Hinweise Notes Renseign. Nota	Bezeichnung	Spezifikation Specification	Description	Désignation	Denominación
3	38	4	671 006 064		6KT-SCHRAUBE	M8x6	HEXAGON HEAD BOLT	VIS À SIX PANS	TORNILLO HEXAGONAL
3	39	1	671 001 180		GRIFFANBINDUNG, LINKS	MAKITA BLUE	BRACKET HANDLE, LEFT	BRIDE DE POIGNÉE, GAUCHE	FIJACIÓN DE MANGO, IZQ.
3	40	4	671 009 017		KLEMMRING		OPEN BLOCK RING	ANNEAU	ANILLO
3	41	1	671 001 518		STANGE GRASKLAPPE		LONG POLE	TRINGLE TRAPPE À HERBE	BARRA TAPA DE YERBA
3	42	1	671 011 101		FEDER		SPRING OF REAR COVER BOARD	RESSORT	MUELLE
3	43	1	671 260 001		KABELKLEMME		CABLE HOLDER	CRAMP	COLLIER DE SERRAGE
3	44	1	671 001 023		KABELKLEMME		CABLE HOLDER	CRAMP	COLLIER DE SERRAGE
3	45	1	671 178 001		GUMMITÜLLE		LASSO CASING	PASSE-FIL	BOQUILLA DE CAUCHO
3	46	1	671 001 179		GRIFFANBINDUNG, RECHTS	MAKITA BLUE	BRACKET HANDLE, RIGHT	BRIDE DE POIGNÉE, DROITE	FIJACIÓN DE MANGO, DERECHA
3	47	4	671 001 009		SCHRAUBE		MOTOR TIGHTEN BOLT	VIS	TORNILLO
3	48	4	671 008 010		DICHTUNG		GASKET	JOINT	JUNTA
3	49	1	671 460 001		MOTORTRÄGER		MOTOR BRACKET	SUPPORT DE MOTEUR	SOPORTE DE MOTOR
3	50	7	671 005 007		MUTTER		NUT	ECROU	TUERCA
3	51	1	671 003 015		KONDENSATOR	25µF	CAPACITOR	CONDENSATEUR	CONDENSADOR
3	52	1	671 002 017		MOTOR	CE/GS,230V~50H z,1600W	MOTOR	MOTEUR	MOTOR
3	53	1	671 327 001		LÜFTERRAD		FAN	ROUE DE VENTILATEUR	RODETE DEL VENTILADOR
3	54	1	671 461 001		MOTORGEHÄUSE		ENGINE COVER	CARTER MOTEUR	CARTER MOTOR
3	55	13	671 001 003		SCHRAUBE SELBSTSCHNEIDEN D	4x12	SELF-TAPPING SCREW	VIS DE FORAGE	TORNILLO PERFORADOR
3	56	1	671 462 001		MOTORABDECKUNG		MOTOR COVER	COUVERCLE MOTEUR	CUBIERTA DEL MOTOR
3	57	1	671 284 001		KABELDURCHFÜHRUNG		JACKET 2 OF CABLE CONNECTION	PASSE-FIL	BOQUILLA DE CAUCHO
3	58	1	671 001 442		HEBEL, MOTORBREMSE		LEVER, MOTOR BRAKE	LEVIER FREIN MOTEUR	PALANCA, FRENO MOTOR
3	59	2	671 002 025		SCHRAUBE	M4x8	TRIGGER BOLT	VIS	TORNILLO
3	60	2	671 001 036		SCHRAUBE SELBSTSCHNEIDEN D	3x10	SELF-TAPPING SCREW	VIS DE FORAGE	TORNILLO PERFORADOR
3	61	2	671 011 124		FEDER		SPRING	RESSORT	MUELLE
3	62	1	671 279 005		STECKVERBINDUNG, LINKS		LEFT PLUG-IN OF HANDLE	CONNECTEUR, GAUCHE	CONEXIÓN, IZQ.
3	63	1	671 429 001		STECKVERBINDUNG, RECHTS		RIGHT PLUG-IN OF HANDLE	CONNECTEUR, DROITE	CONEXIÓN, DERECHA
3	64	8	671 001 005		SCHRAUBE SELBSTSCHNEIDEN D	4x16	SELF-TAPPING SCREW	VIS DE FORAGE	TORNILLO PERFORADOR
3	65	1	671 257 001		GRIFFTRÄGER LINKS		LEFT HANDLE SUPPORT	SUPPORT DE POIGNÉE GAUCHE	SOPORTE DE ASA IZQUIERDO
3	66	1	671 257 002		GRIFFTRÄGER RECHTS		RIGHT HANDLE SUPPORT	SUPPORT DE POIGNÉE DROITE	SOPORTE DE ASA DERECHO
3	67	1	671 001 467		HOLM, OBERTEIL		HANDLE, UPPER PART	MANCHERON, PARTIE SUPERIEURE	MANILLAR, PARTE SUPERIOR
3	68	1	671 451 001		DRUCKPLATTE		PRESSING PLATE OF SWITCH BOX	PLAQUE	PLACE
3	69	1	671 001 022		STECKER		PLUG	PRISE	ENCHUFE
3	70	1	671 426 002		SCHALTERGEHÄUSE, LINKS		SWITCH BOX, LEFT	CARTER	CÁRTER
3	71	1	671 009 002		KONTROLLLAMPE		INDICATOR LIGHT	LMPE DE CONTRÔLE	LÁMPARA INDICADORA

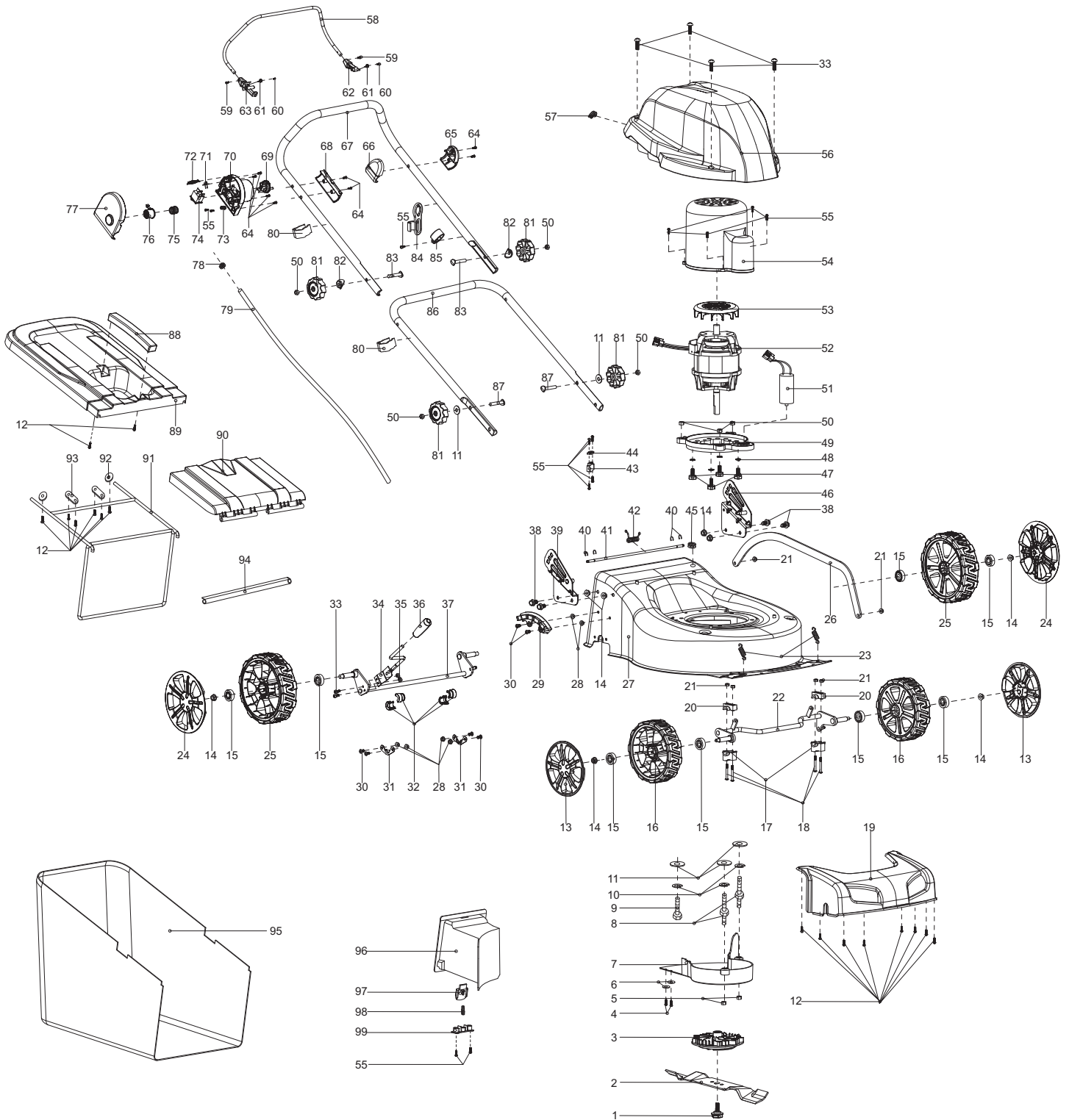
ELM3310, ELM3710,  
ELM4110, ELM4610, ELM4611

3

EM-460, ELM4610  
EM-460, ELM4610  
EM-460, ELM4610  
EM-460, ELM4610



100



ELM3310, ELM3710,  
ELM4110, ELM4610, ELM4611

3

EM-460, ELM4610  
EM-460, ELM4610  
EM-460, ELM4610  
EM-460, ELM4610

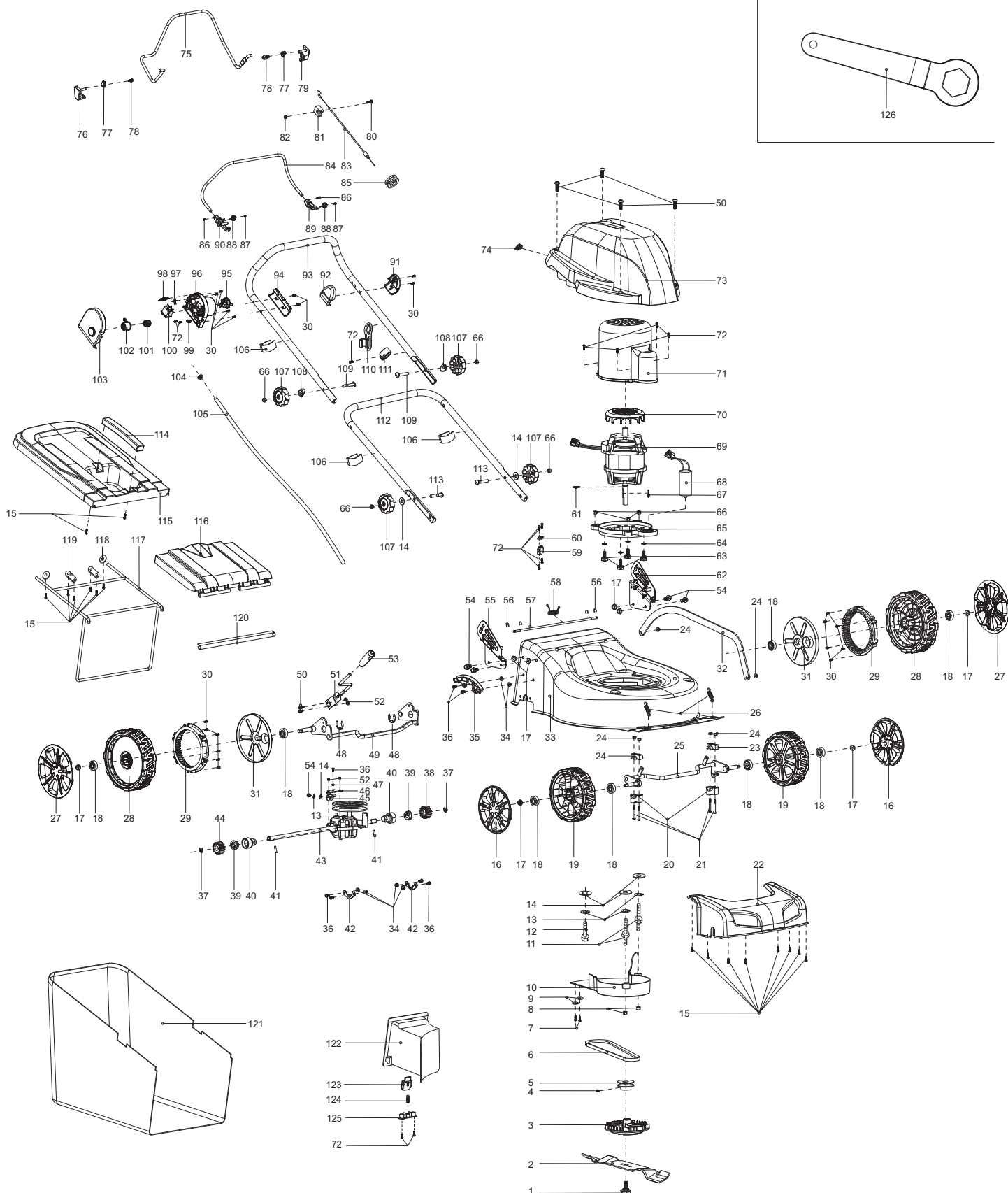


Seite / Page	Pos.	ELM4610	Teil-Nr. Part No. No. de pièce No. de pieza	Hinweise Notes Renseign. Nota	Bezeichnung	Spezifikation Specification	Description	Désignation	Denominación
3	72	1	671 001 043		LAMPENABDECKUNG		LAMPSHADE	ABAT-JOUR	PANTALLA
3	73	1	671 491 001		ZUGENTLASTUNG KABEL		STRAIN RELIEF CABLE	DÉCONTRACTION CÂBLE	CABLE DESCARGA DE TRACCIÓN
3	74	1	671 010 040		SCHALTER		SWITCH	INTERRUPTEUR	INTERRUPTOR
3	75	1	671 011 079		FEDER		SPRING OF SAFETY BUTTON	RESSORT	MUELLE
3	76	1	671 425 002		SICHERHEITSTASTE		SAFETY BUTTON	BOUCHON	BOTON
3	77	1	671 452 001		SCHALTERGEHÄUSE , RECHTS		SWITCH BOX, RIGHT	CARTER	CÁRTER
3	78	1	671 283 001		KABELDURCHFÜHR UNG		JACKET 1 OF CABLE CONNECTION	PASSE-FIL	BOQUILLA DE CAUCHO
3	79	1	671 001 073		VERBINDUNGSKABE L	1500mm	CABLE CONNECTION	CÂBLE	CABLE
3	80	2	671 177 001		KABELCLIPP		CABLE CLIP	CLIP DE CÂBLE	CLIP PARA CABLE
3	81	4	671 453 001		STERNGRIFF		STAR KNOB	MANETTE	MANIJA DE ESTRELLA
3	82	2	671 001 085		SCHEIBE		WASHER	RONDELLE	ARANDELA
3	83	2	671 006 004		FLACHKOPFSCHRAU BE	M8x52	FLAT HEAD BOLT	VIS À TÊTE CYLINDRIQUE	TORNILLO DE CABEZA PLANA
3	84	1	671 001 052		KABELHALTERUNG		CABLE HOLDER	ATTACHE POUR CÂBLES	SOPORTE DE CABLES
3	85	1	671 328 001		RING		BLOCK RING	ANNEAU	ANILLO
3	86	1	671 001 445		HOLM, UNTERTEIL		HANDLE, LOWER PART	MANCHERON, PARTIE INFÉRIEURE	MANILLAR, PARTE INFERIOR
3	87	2	671 006 118		FLACHKOPFSCHRAU BE	M8x35	FLAT HEAD BOLT	VIS À TÊTE CYLINDRIQUE	TORNILLO DE CABEZA PLANA
3	88	1	671 454 001		HANDGRIFF		HANDLE OF GRASS CATCHER	POIGNÉE	MANGO
3	89	1	671 467 001		KORB, OBERTEIL		GRASS-BOX, UPPER	SAC, PARTIE	CESTO, SUPERIOR
3	90	1	671 468 001		HECKKLAPPE		DECK LID	HAYON	PORTÓN TRASERO
3	91	1	671 001 443		RAHMEN		GRASS CATCHER BRACKET	CADRE	MARKO
3	92	2	671 001 436		SCHEIBE		TIGHTEN PRESSING PLATE	RONDELLE	ARANDELA
3	93	2	671 001 203		DRUCKPLATTE		PRESSING PLATE OF FRONT WHEEL AXIS	PLAQUE	PLACE
3	94	1	671 001 353		DRUCKPLATTE		PRESSING PLATE	PLAQUE	PLACE
3	95	1	671 001 418		GRASFANGKORB	60L Nylon, Makita logo	GRASS CATCHER	SAC	CESTO
3	96	1	671 469 001		MULCHEINSATZ		MULCHING BLOCK	INSERT MULCH	TAPA
3	97	1	671 316 004		VERRIEGELUNGSKN OPF		LOCKING BUTTON	TÊTE DE VERROUILLAGE	BOTÓN DE BLOQUEO
3	98	1	671 011 005		FEDER		SPRING	RESSORT	MUELLE
3	99	1	671 317 001		DRUCKPLATTE		PRESSING PLATE	PLAQUE	PLACE
3	100	1	671 002 009		RINGSCHLÜSSEL		BOX SPANNER	CLÉ POLYGONALE	LLAVE DE ESTRÍAS

ELM3310, ELM3710,  
ELM4110, ELM4610, ELM4611

4

EM-460S, ELM4611  
EM-460S, ELM4611  
EM-460S, ELM4611  
EM-460S, ELM4611



ELM3310, ELM3710,  
ELM4110, ELM4610, ELM4611

4

EM-460S, ELM4611  
EM-460S, ELM4611  
EM-460S, ELM4611  
EM-460S, ELM4611

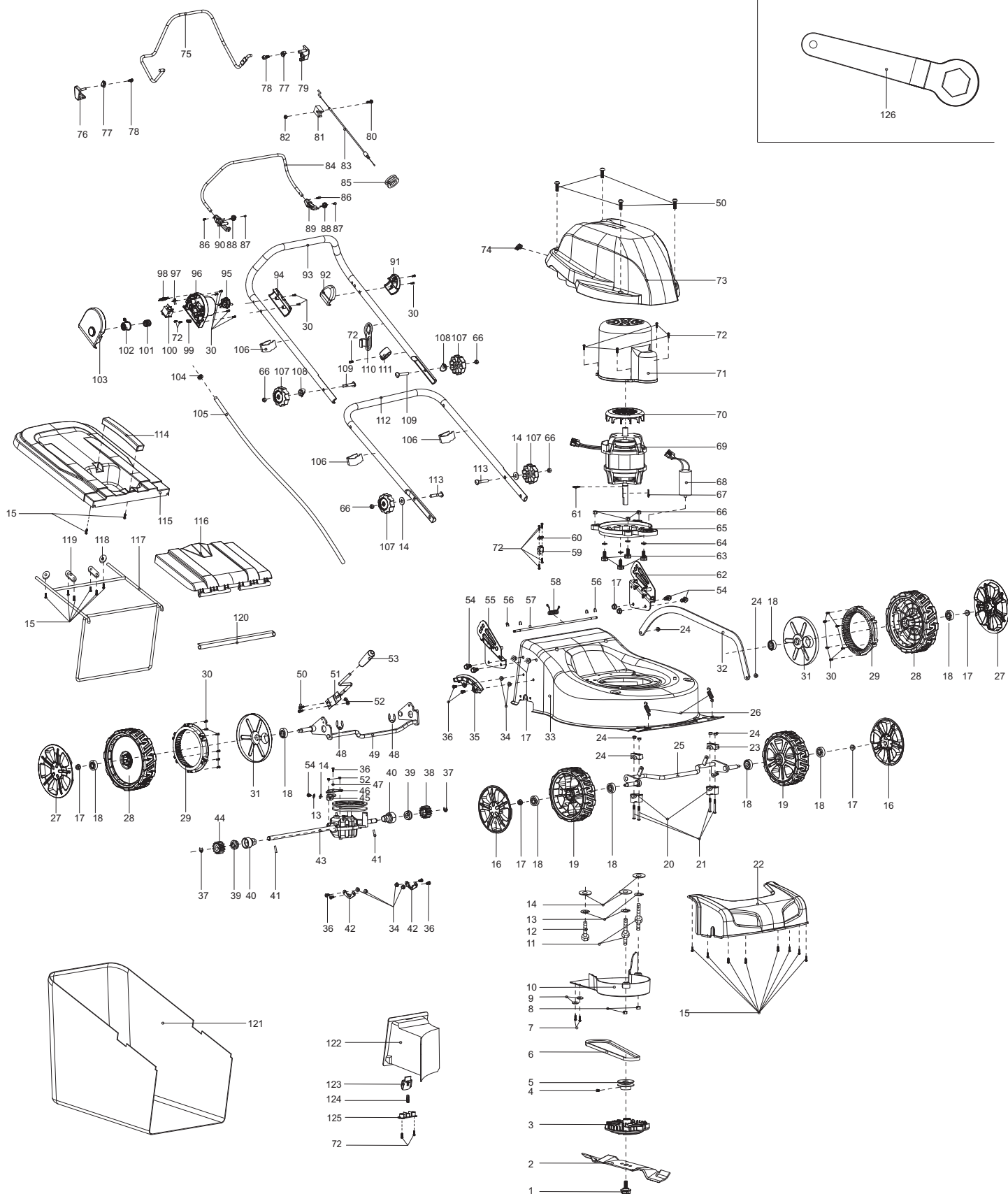


Seite / Page	Pos.	Teil-Nr. Part No. No. de pièce No. de pieza	Hinweise Notes Renseign. Nota	Bezeichnung	Spezifikation Specification	Description	Désignation	Denominación
4	1	671 001 008		MESSERSCHRAUBE	M10x1.35x35	SCREW	VIS	TORNILLO
4	2	671 001 461		MESSER	460mm	BLADE	LAME	CUCHILLA ESTÁNDAR
4	3	671 478 001		MESSERHALTER		HUB	MOYEU	SOPORTE DE LA CUCHILLA
4	4	671 003 005		6KT-SCHRAUBE	M6x8	HEXAGON HEAD BOLT	VIS À SIX PANS	TORNILLO HEXAGONAL
4	5	671 004 009		RIEMENSCHLEIBE	45	PULLEY	POULIE À GORGE POUR COURROIE	DISCO DE LA CORREA
4	6	671 001 272		KEILRIEMEN	762mm	V-BELT	COURROIE TRAPÉZOÏDALE	CORREA CUNEIFORME
4	7	671 001 045		SCHRAUBE SELBSTSCHNEIDEN D		SELF-TAPPING SCREW	VIS DE FORAGE	TORNILLO PERFORADOR
4	8	671 005 008		6KT-MUTTER	M8	HEXAGONAL LOCKING NUT	ECROU HEXAGONAL	TUERCA HEXAGONAL
4	9	671 002 075		SCHEIBE	φ12/4.5x1.0	WASHER	RONDELLE	ARANDELA
4	10	671 458 001		RIEMENABDECKUNG		BELT COVER	COUVERCLE DE COURROIE	CUBIERTA DE CORREA
4	11	671 003 044		SPEZIALSCHRAUBE	M8x17x35	SPECIAL SCREW	VIS SPÉCIALE	TORNILLO ESPECIAL
4	12	671 006 017		6KT-SCHRAUBE	M8x30	HEXAGON HEAD BOLT	VIS À SIX PANS	TORNILLO HEXAGONAL
4	13	671 008 002		SICHERUNGSSCHEI BE		SAFETY WASHER	RONDELLE SÉCURITÉ	ARANDELA SEGURIDAD
4	14	671 007 007		SCHEIBE	φ8	WASHER	RONDELLE	ARANDELA
4	15	671 001 054		SCHRAUBE SELBSTSCHNEIDEN D	5x12	SELF-TAPPING SCREW	VIS DE FORAGE	TORNILLO PERFORADOR
4	16	671 001 176		RADKAPPE	7"	WHEEL COVER	CHAPEAU DE MOYEU	CAPERUZA DE RUEDA
4	17	671 005 028		6KT-MUTTER	M8	HEXAGONAL LOCKING NUT	ECROU HEXAGONAL	TUERCA HEXAGONAL
4	18	671 004 012		KUGELLAGER	6201Z	BALL BEARING	ROULEMENT À BILLES	RODAMIENTO DE BOLAS
4	19	671 002 012		RAD	7"	WHEEL ASSY.	ROUE	RUEDA
4	20	671 418 001		LAGERSCHALE		HALF-BEARING	COQUILLE DE COUSSINET	MITAD DE RODAMIENTO
4	21	671 002 028		SCHRAUBE	M6x45	TRIGGER BOLT	VIS	TORNILLO
4	22	671 459 001		FRONTTEIL		FRONT COVER	PANNEAU	FRONTAL CUBIERTA
4	23	671 445 001		LAGERSCHALE		HALF-BEARING	COQUILLE DE COUSSINET	MITAD DE RODAMIENTO
4	24	671 005 005		6KT-MUTTER	M6	LOCKING NUT	ECROU	TUERCA
4	25	671 001 439		VORDERACHSE		FRONT AXLE	ESSIEU AVANT	EJE DELANTERO
4	26	671 011 125		ZUGFEDER		EXTENSION SPRING OF FRONT WHEEL AXIS	RESSORT	RESORTE
4	27	671 001 177		RADKAPPE	8"	WHEEL COVER	CHAPEAU DE MOYEU	CAPERUZA DE RUEDA
4	28	671 020 140		RAD	8"	WHEEL ASSY.	ROUE	RUEDA
4	29	671 464 001		ZAHNRAD		GEAR WHEEL	ROUE DENTEE	PIÑÓN
4	30	671 001 005		SCHRAUBE SELBSTSCHNEIDEN D	4x16	SELF-TAPPING SCREW	VIS DE FORAGE	TORNILLO PERFORADOR
4	31	671 465 001		RAD-INNENABDECK UNG		INNER WHEEL COVER	CHAPEAU DE MOYEU	CAPERUZA DE RUEDA
4	32	671 001 440		VERBINDUNGSSTAN GE	528mm	LINK ROD	BARRE DE RACCORDEMENT	BARRA DE CONEXIÓN
4	33	671 001 181		GEHÄUSE BLAU	18" MAKITA	DECK BLUE	CHÂSSIS BLEU	CAJA AZUL
4	34	671 005 024		6KT-MUTTER	M6	HEXAGONAL LOCKING NUT	ECROU HEXAGONAL	TUERCA HEXAGONAL
4	35	671 001 018		DREHPUNKT FÜR HÖHENVERSTELLUN G		HEIGHT ADJUSTMENT PLATE	POINT DE ROTATION POUR LE RÉGLAGE EN HAUTEUR	PUNTO DE GIRO PARA REGLAJE DE ALTURA
4	36	671 002 019		SCHRAUBE	M6x12	TRIGGER BOLT	VIS	TORNILLO

ELM3310, ELM3710,  
ELM4110, ELM4610, ELM4611

4

EM-460S, ELM4611  
EM-460S, ELM4611  
EM-460S, ELM4611  
EM-460S, ELM4611



ELM3310, ELM3710,  
ELM4110, ELM4610, ELM4611

4

EM-460S, ELM4611  
EM-460S, ELM4611  
EM-460S, ELM4611  
EM-460S, ELM4611

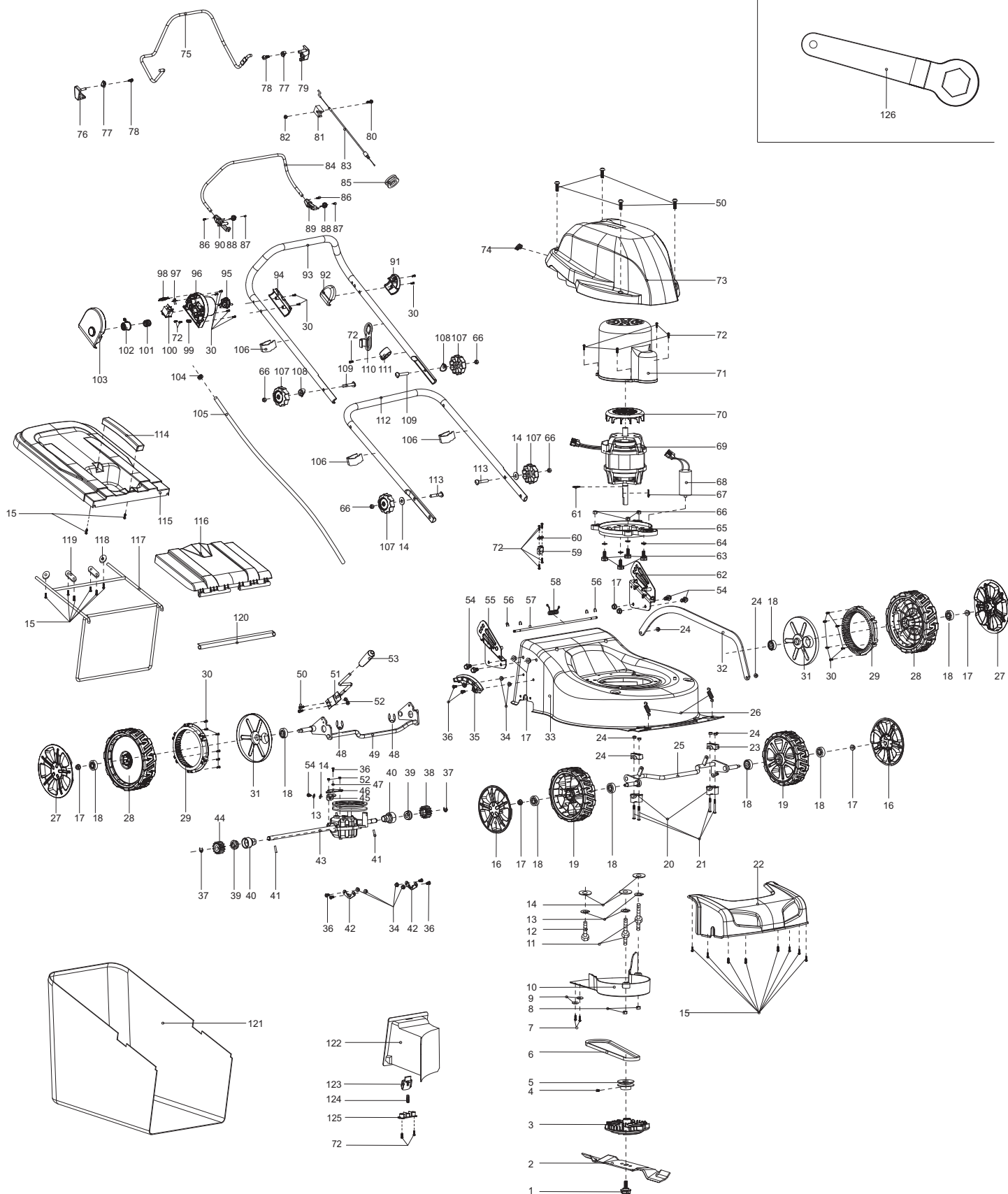


Seite / Page	Pos.	ELM4611	Teil-Nr. Part No. No. de pièce No. de pieza	Hinweise Notes Renseign. Nota	Bezeichnung	Spezifikation Specification	Description	Désignation	Denominación
4	37	2	671 090 020		SICHERUNGSSCHEIBE		SAFETY WASHER	RONDELLE SÉCURITÉ	ARANDELA SEGURIDAD
4	38	1	671 003 001		ZAHNRAD, LINKS		GEAR WHEEL, LEFT	ROUE DENTÉE, GAUCHE	PIÑÓN, IZQ.
4	39	2	671 004 001		LAGER		BEARING	ROULEMENT	RODAMIENTO
4	40	2	671 002 024		LAGERGEHÄUSE		BEARING HOUSING	CARTER	CÁRTER
4	41	2	671 090 001		ZYLINDERSTIFT	φ5x21.5	CYLINDRICAL PIN	GOUPILLE CYLINDRIQUE	PASADOR CILÍNDRICO
4	42	2	671 001 244		FIXIERUNG		ALIGNMENT	FIXATION	FIJACIÓN
4	43	1	671 010 190		ANTRIEB		GEAR BOX	GROUPE TRACTION	UNIDAD DE TRACCIÓN
4	44	1	671 003 002		ZAHNRAD, RECHTS		RIGHT GEAR	ROUE DENTÉE, DROITE	PIÑÓN, DERECHA
4	45	1	671 001 521		BEFESTIGUNGSBLECH	2	FIXING PLATE	TÔLE DE FIXATION	CHAPA DE FIJACIÓN
4	46	1	671 001 460		BEFESTIGUNGSBLECH		FIXING PLATE	TÔLE DE FIXATION	CHAPA DE FIJACIÓN
4	47	1	671 008 003		FEDERSCHEIBE		SPRING WASHER	RONDELLE A RESSORT	ARANDELA ELASTICO
4	48	2	671 009 003		SICHERUNGSSCHEIBE	φ19x1.5	SAFETY WASHER	RONDELLE SÉCURITÉ	ARANDELA SEGURIDAD
4	49	1	671 001 446		HINTERRADACHSE		REAR WHEELS AXLE	AXE ROUE ARRIERES	EJE RUEDAS TRASERAS
4	50	6	671 002 029		SCHRAUBE	M5x12	TRIGGER BOLT	VIS	TORNILLO
4	51	1	671 001 430		HEBEL, HÖHENVERSTELLUNG		LEVER, HEIGHT ADJUSTMENT	LEVIER, REGLAGE HAUTEUR	PALANCA, AJUSTE ALTURA
4	52	4	671 005 011		6KT-MUTTER	M5	HEXAGONAL LOCKING NUT	ECROU HEXAGONAL	TUERCA HEXAGONAL
4	53	1	671 001 026		GRIFFUMHÜLLUNG		HANDLE SHEATH	POIGNÉE	EMPUÑADURA
4	54	5	671 006 064		6KT-SCHRAUBE	M8x6	HEXAGON HEAD BOLT	VIS À SIX PANS	TORNILLO HEXAGONAL
4	55	1	671 001 180		GRIFFANBINDUNG, LINKS	MAKITA BLUE	BRACKET HANDLE, LEFT	BRIDE DE POIGNÉE, GAUCHE	FIJACIÓN DE MANGO, IZQ.
4	56	4	671 009 017		KLEMMRING		OPEN BLOCK RING	ANNEAU	ANILLO
4	57	1	671 001 518		STANGE GRASKLAPPE		LONG POLE	TRINGLE TRAPPE À HERBE	BARRA TAPA DE YERBA
4	58	1	671 011 101		FEDER		SPRING OF REAR COVER BOARD	RESSORT	MUELLE
4	59	1	671 260 001		KABELKLEMME		CABLE HOLDER	CRAMP	COLLIER DE SERRAGE
4	60	2	671 001 023		KABELKLEMME		CABLE HOLDER	CRAMP	COLLIER DE SERRAGE
4	61	1	671 009 019		DRAHTRING		STEEL WIRE RING OF AXIS	ANNEAU	ANILLO
4	62	1	671 001 179		GRIFFANBINDUNG, RECHTS	MAKITA BLUE	BRACKET HANDLE, RIGHT	BRIDE DE POIGNÉE, DROITE	FIJACIÓN DE MANGO, DERECHA
4	63	4	671 001 009		SCHRAUBE		MOTOR TIGHTEN BOLT	VIS	TORNILLO
4	64	4	671 008 010		DICHTUNG		GASKET	JOINT	JUNTA
4	65	1	671 460 001		MOTORTRÄGER		MOTOR BRACKET	SUPPORT DE MOTEUR	SOPORTE DE MOTOR
4	66	7	671 005 007		MUTTER		NUT	ECROU	TUERCA
4	67	1	671 090 037		PASSFEDER		FLAT KEY	CLAVETTE	CHAVETA
4	68	1	671 003 015		KONDENSATOR	25μF	CAPACITOR	CONDENSATEUR	CONDENSADOR
4	69	1	671 002 017		MOTOR	CE/GS, 230V~50Hz, 1600W	MOTOR	MOTEUR	MOTOR
4	70	1	671 327 001		LÜFTERRAD		FAN	ROUE DE VENTILATEUR	RODETE DEL VENTILADOR
4	71	1	671 461 001		MOTERGEHÄUSE		ENGINE COVER	CARTER MOTEUR	CARTER MOTOR
4	72	13	671 001 003		SCHRAUBE SELBSTSCHNEIDEND	4x12	SELF-TAPPING SCREW	VIS DE FORAGE	TORNILLO PERFORADOR

ELM3310, ELM3710,  
ELM4110, ELM4610, ELM4611

4

EM-460S, ELM4611  
EM-460S, ELM4611  
EM-460S, ELM4611  
EM-460S, ELM4611





ELM3310, ELM3710,  
ELM4110, ELM4610, ELM4611

4

EM-460S, ELM4611  
EM-460S, ELM4611  
EM-460S, ELM4611  
EM-460S, ELM4611

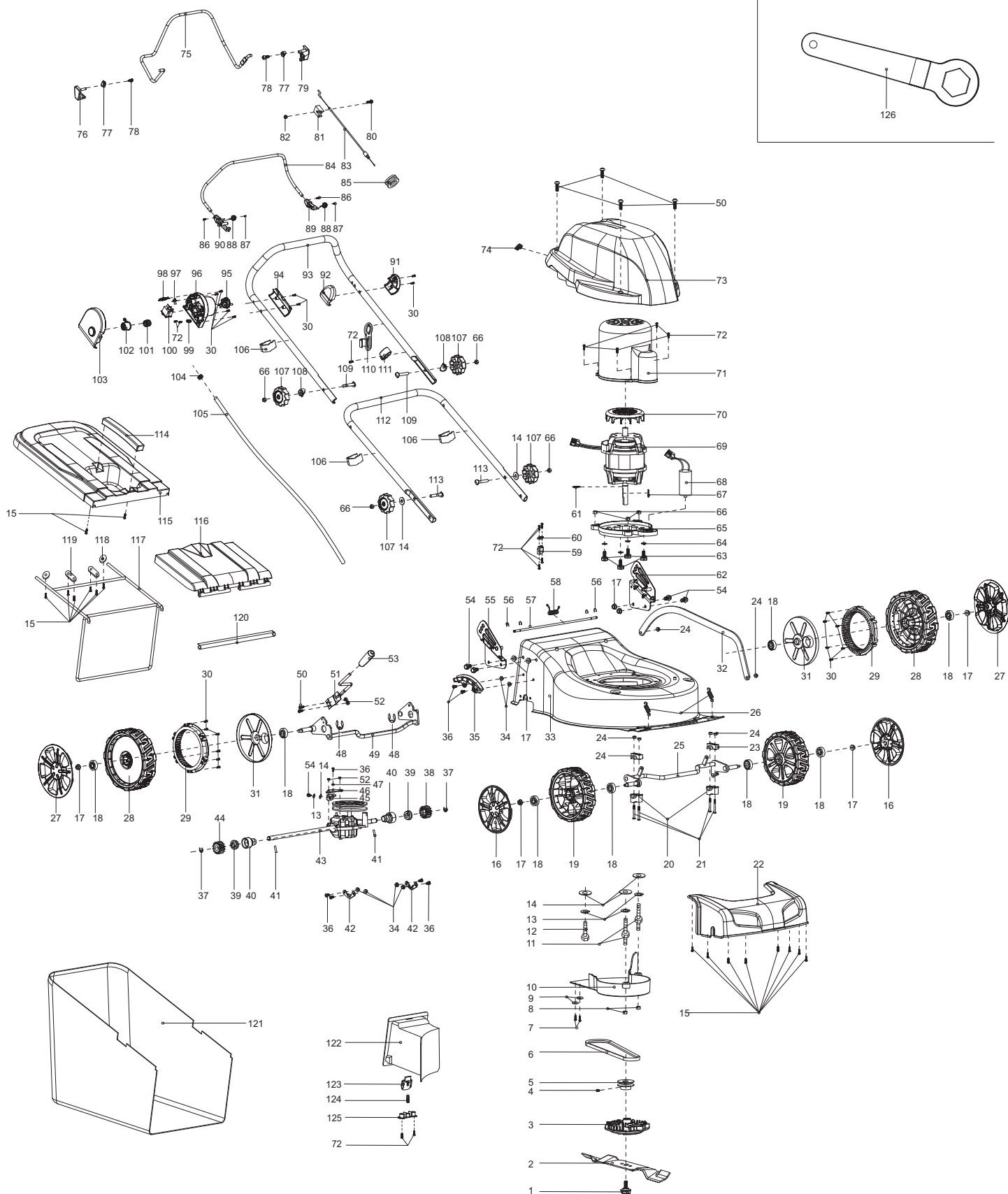


Seite / Page	Pos.	ELM4611	Teil-Nr. Part No. No. de pièce No. de pieza	Hinweise Notes Renseign. Nota	Bezeichnung	Spezifikation Specification	Description	Désignation	Denominación
4	73	1	671 462 001		MOTORABDECKUNG		MOTOR COVER	COUVERCLE MOTEUR	CUBIERTA DEL MOTOR
4	74	1	671 284 001		KABELDURCHFÜHRUNG		JACKET 2 OF CABLE CONNECTION	PASSE-FIL	BOQUILLA DE CAUCHO
4	75	1	671 001 447		HEBEL, ANTRIEB		LEVER, DRIVING	LEVIER TRACTION	PALANCA, CONDUCCIÓN
4	76	1	671 466 002		HALTER, RECHTS		BRACKET OF RIGHT STARTER	SUPPORT DROITE	SOPORTE DERECHO
4	77	2	671 391 001		SCHEIBE		WASHER	RONDELLE	ARANDELA
4	78	2	671 001 055		SCHRAUBE SELBSTSCHNEIDEN D	5x16	SELF-TAPPING SCREW	VIS DE FORAGE	TORNILLO PERFORADOR
4	79	1	671 466 001		HALTER, LINKS		BRACKET OF LEFT STARTER	SUPPORT GAUCHE	SOPORTE IZQ.
4	80	1	671 006 011		SCHRAUBE	M6x35	BOLT	VIS	TORNILLO
4	81	1	671 336 001		HALTERUNG		FIXED BRACKET	FIXATION	SOPORTE
4	82	1	671 005 016		6KT-MUTTER	M6	HEX. LOCK NUT	ECROU	TUERCA
4	83	1	671 001 115		BOWDENZUG (MOTORBREMSE)	18"	CONTROL CABLE (MOTOR BRAKE)	CÂBLE BOWDEN (FREIN MOTEUR)	TRACCIÓN BOWDEN (FRENO MOTOR)
4	84	1	671 001 442		HEBEL, MOTORBREMSE		LEVER, MOTOR BRAKE	LEVIER FREIN MOTEUR	PALANCA, FRENO MOTOR
4	85	1	671 178 001		GUMMITÜLLE		LASSO CASING	PASSE-FIL	BOQUILLA DE CAUCHO
4	86	2	671 002 025		SCHRAUBE	M4x8	TRIGGER BOLT	VIS	TORNILLO
4	87	2	671 001 036		SCHRAUBE SELBSTSCHNEIDEN D	3x10	SELF-TAPPING SCREW	VIS DE FORAGE	TORNILLO PERFORADOR
4	88	2	671 011 124		FEDER		SPRING	RESSORT	MUELLE
4	89	1	671 279 005		STECKVERBINDUNG, LINKS		LEFT PLUG-IN OF HANDLE	CONNECTEUR, GAUCHE	CONEXIÓN, IZQ.
4	90	1	671 429 001		STECKVERBINDUNG, RECHTS		RIGHT PLUG-IN OF HANDLE	CONNECTEUR, DROITE	CONEXIÓN, DERECHA
4	91	1	671 257 001		GRIFFTRÄGER LINKS		LEFT HANDLE SUPPORT	SUPPORT DE POIGNÉE GAUCHE	SOPORTE DE ASA IZQUIERDO
4	92	1	671 257 002		GRIFFTRÄGER RECHTS		RIGHT HANDLE SUPPORT	SUPPORT DE POIGNÉE DROITE	SOPORTE DE ASA DERECHO
4	93	1	671 001 437		HOLM, OBERTEIL		HANDLE, UPPER PART	MANCHERON, PARTIE SUPERIEURE	MANILLAR, PARTE SUPERIOR
4	94	1	671 451 001		DRUCKPLATTE		PRESSING PLATE OF SWITCH BOX	PLAQUE	PLACE
4	95	1	671 001 022		STECKER		PLUG	PRISE	ENCHUFE
4	96	1	671 426 002		SCHALTERGEHÄUSE, LINKS		SWITCH BOX, LEFT	CARTER	CÂRTER
4	97	1	671 009 002		KONTROLLLAMPE		INDICATOR LIGHT	LMPE DE CONTRÔLE	LÂMPARA INDICADORA
4	98	1	671 001 043		LAMPENABDECKUNG		LAMPSHADE	ABAT-JOUR	PANTALLA
4	99	1	671 491 001		ZUGENTLASTUNG KABEL		STRAIN RELIEF CABLE	DÉCONTRACTION CÂBLE	CABLE DESCARGA DE TRACCIÓN
4	100	1	671 010 040		SCHALTER		SWITCH	INTERRUPTEUR	INTERRUPTOR
4	101	1	671 011 079		FEDER		SPRING OF SAFETY BUTTON	RESSORT	MUELLE
4	102	1	671 425 002		SICHERHEITSTASTE		SAFETY BUTTON	BOUCHON	BOTON
4	103	1	671 452 001		SCHALTERGEHÄUSE, RECHTS		SWITCH BOX, RIGHT	CARTER	CÂRTER
4	104	1	671 283 001		KABELDURCHFÜHRUNG		JACKET 1 OF CABLE CONNECTION	PASSE-FIL	BOQUILLA DE CAUCHO
4	105	1	671 001 073		VERBINDUNGSKABEL	1500mm	CABLE CONNECTION	CÂBLE	CABLE
4	106	3	671 177 001		KABELCLIPP		CABLE CLIP	CLIP DE CÂBLE	CLIP PARA CABLE
4	107	4	671 453 001		STERNGRIFF		STAR KNOB	MANETTE	MANIJA DE ESTRELLA
4	108	2	671 001 085		SCHEIBE		WASHER	RONDELLE	ARANDELA

ELM3310, ELM3710,  
ELM4110, ELM4610, ELM4611

4

EM-460S, ELM4611  
EM-460S, ELM4611  
EM-460S, ELM4611  
EM-460S, ELM4611



ELM3310, ELM3710,  
ELM4110, ELM4610, ELM4611

4

EM-460S, ELM4611  
EM-460S, ELM4611  
EM-460S, ELM4611  
EM-460S, ELM4611



Seite / Page	Pos.	ELM4611	Teil-Nr. Part No. No. de pièce No. de pieza	Hinweise Notes Renseign. Nota	Bezeichnung	Spezifikation Specification	Description	Désignation	Denominación
4	109	2	671 006 004		FLACHKOPFSCHRAU BE	M8x52	FLAT HEAD BOLT	VIS À TÊTE CYLINDRIQUE	TORNILLO DE CABEZA PLANA
4	110	1	671 001 052		KABELHALTERUNG		CABLE HOLDER	ATTACHE POUR CÂBLES	SOPORTE DE CABLES
4	111	1	671 328 001		RING		BLOCK RING	ANNEAU	ANILLO
4	112	1	671 001 445		HOLM, UNTERTEIL		HANDLE, LOWER PART	MANCHERON, PARTIE INFERIEURE	MANILLAR, PARTE INFERIOR
4	113	2	671 006 118		FLACHKOPFSCHRAU BE	M8x35	FLAT HEAD BOLT	VIS À TÊTE CYLINDRIQUE	TORNILLO DE CABEZA PLANA
4	114	1	671 454 001		HANDGRIFF		HANDLE OF GRASS CATCHER	POIGNÉE	MANGO
4	115	1	671 467 001		KORB, OBERTEIL		GRASS-BOX, UPPER	SAC, PARTIE	CESTO, SUPERIOR
4	116	1	671 468 001		HECKKLAPPE		DECK LID	HAYON	PORTÓN TRASERO
4	117	1	671 001 443		RAHMEN		GRASS CATCHER BRACKET	CADRE	MARKO
4	118	2	671 001 436		SCHEIBE		TIGHTEN PRESSING PLATE	RONDELLE	ARANDELA
4	119	2	671 001 203		DRUCKPLATTE		PRESSING PLATE OF FRONT WHEEL AXIS	PLAQUE	PLACE
4	120	1	671 001 353		DRUCKPLATTE		PRESSING PLATE	PLAQUE	PLACE
4	121	1	671 001 418		GRASFANGKORB	60L Nylon, Makita logo	GRASS CATCHER	SAC	CESTO
4	122	1	671 469 001		MULCHEINSATZ		MULCHING BLOCK	INSERT MULCH	TAPA
4	123	1	671 316 004		VERRIEGELUNGSKN OPF		LOCKING BUTTON	TÊTE DE VERROUILLAGE	BOTÓN DE BLOQUEO
4	124	1	671 011 005		FEDER		SPRING	RESSORT	MUELLE
4	125	1	671 317 001		DRUCKPLATTE		PRESSING PLATE	PLAQUE	PLACE
4	126	1	671 002 009		RINGSCHLÜSSEL		BOX SPANNER	CLÉ POLYGONALE	LLAVE DE ESTRIAS

ELM3310, ELM3710,  
ELM4110, ELM4610, ELM4611



- 1** EM-33,37; ELM3310,3710  
EM-33,37; ELM3310,3710  
EM-33,37; ELM3310,3710  
EM-33,37; ELM3310,3710
- 2** EM-41, ELM4110  
EM-41, ELM4110  
EM-41, ELM4110  
EM-41, ELM4110
- 3** EM-460, ELM4610  
EM-460, ELM4610  
EM-460, ELM4610  
EM-460, ELM4610
- 4** EM-460S, ELM4611  
EM-460S, ELM4611  
EM-460S, ELM4611  
EM-460S, ELM4611

	<b>Zeichenerklärung</b>	<b>Key to symbols</b>
<b>=&gt; 1999999</b> <b>2000000 =&gt;</b> <b>2003.04 =&gt;</b> <b>TI 2003/07</b> <b>Acc.</b> <b>=</b> <b>{</b> <b>m</b> <b>Corr.</b>	Produktion bis Serien-Nr. Neues Teil ab Serien-Nr. Neues Teil ab Jahr / Monat Siehe Technische Information Jahr / Nr. Zubehör (nicht im Lieferumfang) Keine Serienausführung, jedoch verwendbar Beinhaltet Positions-Nr. Meterware Druckfehlerberichtigung	Production to serial number New part from serial number New part from Year / Month See Technical Information Year / No. Accessories (not included in the delivery inventory) No standard execution, may be used Contains item number Sold by the meter Error correction
	Änderungen vorbehalten	Specifications subject to change without notice
	<b>Légende</b>	<b>Explicación de símbolos</b>
<b>=&gt; 1999999</b> <b>2000000 =&gt;</b> <b>2003.04 =&gt;</b> <b>TI 2003/07</b> <b>Acc.</b> <b>=</b> <b>{</b> <b>m</b> <b>Corr.</b>	Production jusqu'à n° de série Nouveau pièce à partir du n° de série Nouveau pièce à partir de année / mois Voir information technique année / n° Accessoires (non compris dans la livraison) Aucune exécut. en série, cependant utilisable contient n° de numéro Au mètre Rectification d'erreurs	Producción hasta N° de serie Pieza nueva a partir de N° de serie Pieza nueva a partir de año / mes Véase inform. técnico año / N° Accesorios (no incluido en la extensión del suministro) No es de serie, pero sirve Contiene pos N° Por metro Fe de erratas
	Changements sans préavis	Mejoras constructivas sin previo aviso