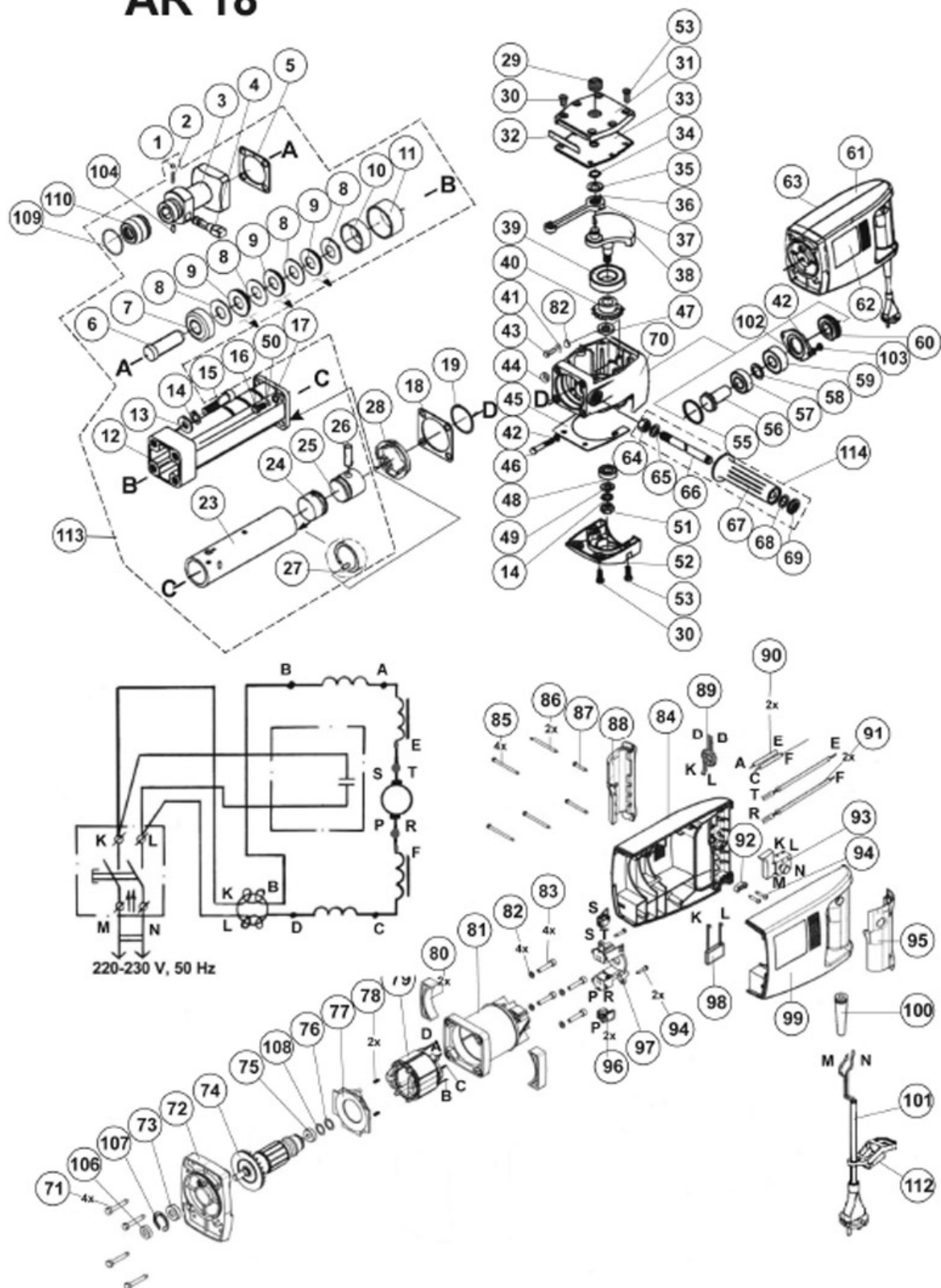


# AR 18



## AR 18 (Перечень запасных частей) на 01.06.2004

Поз. №	Обозначение	Наименование	Кол-во	Вес, кг	Цена,	Поз. №	Обозначение	Наименование	Кол-во	Вес, кг	Цена,
1	7. 938-1000					60	3031.223	Шестерня	1	0.131	
	ГОСТ 3722-81 Шарик		1	0.002		61	0030.58-01	Двигатель	1	3.045	
2	7111.53-01	Пружина	1	0.0004		62	7086.292	Табличка	1	0.0001	
3	3751.23	Букса	1	2.04		63	7086.293	Табличка	1	0.0001	
4	3371.84	Палец	1	0.105		64	M 12 DIN 934	Гайка	1	0.01567	
5	9431.172	Прокладка	1	0.0028		65	M 12 DIN 125-1A	Шайба	1	0.00627	
6	4321.94	Переходник	1	0.25		66	1444.02	Стержень	1	0.118	
7	7201.243	Втулка	1	0.082		67	9101.07	Ручка	1	0.095	
8	7857.13-01	Шайба	4	0.004		68	7859.01-04	Шайба	1	0.0018	
9	9151.58	Амортизатор	3	0.0094		69	7761.10	Гайка спец.	1	0.0082	
10	7201.263	Втулка	1	0.1		70	1000.167 (1000.171)	Корпус	1	1.08	
11	7201.245-01	Втулка	1	0.074		71	Sp 2 6.3x38 DIN 7976	Шуруп	4	0.008	
12	1602.39	Кожух	1	1.063		72	1560.21	Щит промежут.	1	0.346	
13	10.01 ГОСТ 10450-68	Шайба	4	0.0036		73	6001-2RZ, SKF	Подшипник	1	0.022	
14	M 10 DIN 6798 MALLI A	Шайба	5	0.0036		74	2600.29	Якорь	1	0.698	
15	M 10x55 DIN 912	Винт	4	0.041		75	627-2RZ, SKF	Подшипник	1	0.012	
16	M 8x40 DIN 912	Винт	4	0.01988		76	7891.01	Компенсатор	1	0.00045	
17	M 8 DIN 125-1A	Шайба	4	0.001828		77	7582.12	Диафрагма	1	0.015	
18	9433.06	Прокладка	1	0.0042		78	7111.69	Пружина	2	0.0007	
19	9071.24	Кольцо	1	0.00045		79	2500.148	Статор	1	0.6	
23	1581.64	Ствол	1	0.797		80	9151.64	Амортизатор	2	0.017	
24	4401.48	Боек	1	0.25		81	1000.160	Корпус	1	0.214	
25	3331.26	Поршень	1	0.0917		82	M 6 DIN 125-A	Шайба	6	0.001016	
26	3371.69-01	Палец	1	0.024		83	M 6X30 DIN 912	Винт	4	0.0084	
27	7909.01-05	Штифт	1	0.00066		84	6521.01	Корпус ручки	1	0.33	
28	7504.09или7504.11	Диск	1	0.1 / 0.066		85	ST 4,2X60 DIN 7981	Шуруп	4	0.0043	
29	7761.01	Гайка спец.	1	0.0026		86	ST 4,2X45 DIN 7981	Шуруп	2	0.0039	
30	M 6x16 DIN 7985	Винт	6	0.005		87	ST 4,2X25 DIN 7981	Шуруп	1	0.0024	
31	1732.70	Крышка	1	0.07		88	9985.01	Накладка	1	0.0412	
32	9432.16-02	Прокладка	1	0.0018		89	6250.03	Фильтр	1	0.01	
33	9433. 08	Прокладка	2	0.005		90	6011.02	Дросель	2	0.0005	
34	B 12 ГОСТ 13942-68					91	8570.23	Вывод	2	0.0025	
	Кольцо стопорное		1	0.0017		92	7291.07	Хомутик	1	0.0008	
35	7851.12	Шайба	1	0.004		93	MS-3 Nr 2425.01				
36	2 x 7,8 ГОСТ 6870-81	Ролик	22	0.0002			Nr 58.082.01	Выключатель	1	0.021	
37	3311.44или3311.49	Шатун	1	0.07		94	ST 4,2x19 DIN 7981	Шуруп	4	0.0015	
38	3300.33	Кривошип	1	0.42		95	9985.02	Накладка	1	0.037	
39	6006-2 RZ, SKF	Подшипник	1	0.12		96	2710.04	Щетка	2	0.002	
40	3041.16	Шестерня	1	0.118		97	1400.34	Кронштейн	1	0.037	
41	M 6 DIN 6798 MALLI A	Шайба	2	0.00101		98	6271.06	Конденсатор	1	0.0038	
42	M 6 DIN 127 B	Шайба	4	0.000376		99	6521.02	Корпус ручки	1	0.33	
43	M6x25 DIN 933	Винт	2	0.0071		100	9063.15	Трубка защитная	1	0.0142	
44	7851.118	Шайба	4	0.0004		101	8190.36-02	Шнур армиров.	1	0.5	
45	9431.171	Прокладка	1	0.008		102	7851.202	Шайба	1	0.03	
46	M 6x45 DIN 912	Винт	2	0.01		103	M6x20 DIN 912	Винт	2	0.0078	
47	7851.107	Шайба	1	0.011		104	7709.01-05	Винт	1	0.0025	
48	101 ГОСТ 8338-75	Подшипник	1	0.02		106	7201.261	Втулка	1	0.005	
49	7859.01-03	Шайба	1	0.0026		107	7189.02	Кольцо пруж.	1	0.002	
50	M 8 DIN 6798 MALLI A	Шайба	4	0.0018		108	7851.208	Шайба	1	0.00095	
51	M 10 DIN 985	Гайка	1	0.01022		109	7161.60-01	Кольцо пруж.	1	0.0023	
52	1732.69	Крышка	1	0.075		110	9051.22	Втулка	1	0.0032	
53	M 6x20 DIN 7985	Винт	4	0.0057		112		Держатель	1	0.010	
55	7851.138	Шайба	1	0.003							
56	3041.19	Шестерня	1	0.07		113	1580.66	Ствол в сборе	1	3.3	
57	60202 ГОСТ724281	Подшипник	1	0.043		114	6500.08	Ручка в сборе	1	0.23	
58	7851.137	Шайба	1	0.0008							
59	60302 ГОСТ 7242	Подшипник	1	0.081							