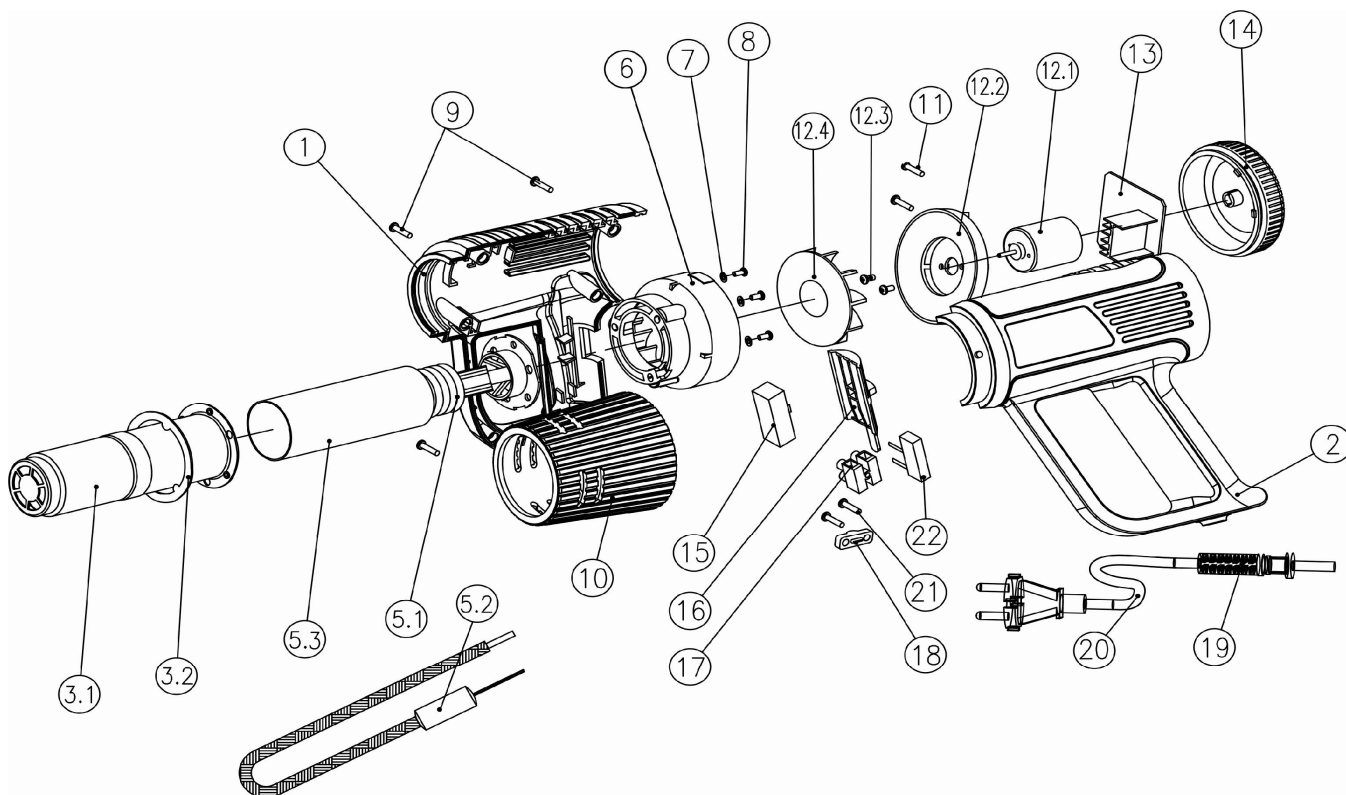


№га схеме	Код	Наименование детали	Характеристика	К-во, шт./изд.
1	54.05.00.01.00	Корпус-накладка		1
2	54.05.00.02.00	Корпус		1
3	<b>54.03.00.00.00</b>	<b>Сопло в сборе</b>	Поз. 3.1 - 3.2, 5.1 - 5.3, 6 - 8	1
3.1	54.03.00.01.00	Сопло		1
3.2	54.03.00.02.00	Шайба центрирующая		1
5	54.03.00.00.00	Элемент нагревательный в сборе		1
5.1	54.03.01.01.00	Элемент нагревательный		1
5.2	54.03.01.01.00	Предохранитель тепловой	RYD 135 250V 10A 135°C	1
5.3	54.03.01.00.00	Кожух термоизоляционный		1
6	54.03.00.04.00	Корпус вентилятора		1
7	00.02.02.02.28	Шайба	3-7-0,5	3
8	00.02.04.01.40	Винт	M3x10	3
9	00.02.03.01.44	Винт	3x18	6
10	54.05.00.03.00	Кожух защитный		1
11	00.02.03.01.21	Винт	3x8	2
12	<b>54.04.00.00.00</b>	<b>Электродвигатель в сборе</b>	Поз. 11, 12.1 - 12.4	1
12.1	54.04.00.01.00	Электродвигатель		1
12.2	54.04.00.02.00	Крышка вентилятора		1
12.3	00.02.04.01.33	Винт	M2,5x5	2
12.4	54.04.00.03.00	Вентилятор		1
13	54.06.01.00.00	Блок электронный		1
14	54.05.00.04.00	Крышка-регулятор		1
15	00.10.01.05.04	Выключатель DEFOND	6,5A 250VAC DSE-2413	1
16	54.05.00.05.00	Движок		1
17	00.10.09.01.01	Колодка клемная		1
18	54.05.00.06.00	Планка фиксации шнура		1
19	54.05.00.07.00	Втулка защитная		1
20	00.10.02.03.02	Шнур питания	H05RN-F 2x1,0 мм	1
21	00.02.03.01.47	Винт	3x14	2
22	00.10.04.01.02	Конденсатор	0,22мкФ	1



**ИНТЕРСКОЛ**

Каталог запасных частей изделия

Действителен с: 28.07.2007 г.

ФЕН РУЧНОЙ ЭЛЕКТРИЧЕСКИЙ

**Ф Э - 2000**